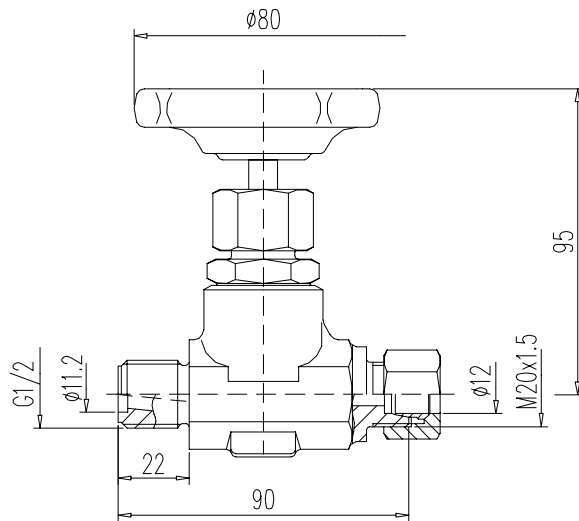
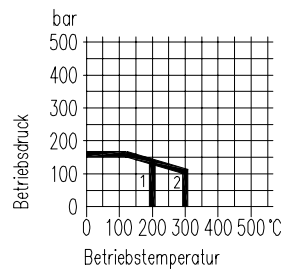
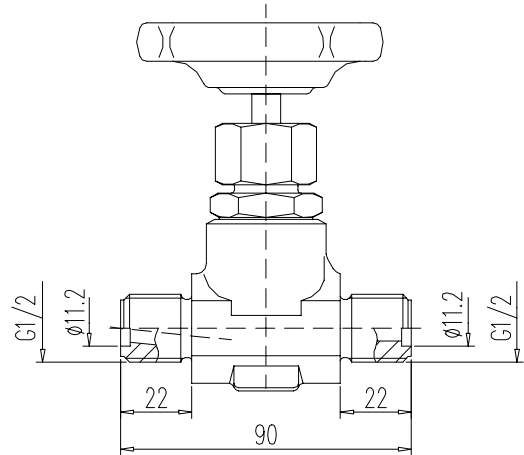


**Ausführung 1**

**Ausführung 2**


1 PTFE-Packung  
2 Reingraphit-Packung

**MONTAGEZUBEHÖR siehe Rubrik 8**

Ausführung	Kenn-Nr. DIN 19 208	Werkstoff	Anschlüsse		Bestell-Nr.
			Eingang	Ausgang	
1	8	Stahl Edelstahl	Zapfen G 1/2 DIN 19 207, Form R	Schneidringverschraubung für Rohr $\phi$ 12 mm, Baureihe S	S350.07.114.06 S350.07.214.06
2	7	Stahl Edelstahl	Zapfen G 1/2 DIN 19 207, Form R		S350.09.100.02 S350.09.200.02

Einzelteile	Stahl	Edelstahl <sup>1)</sup>
	DIN - Werkstoffnummer	
Gehäuse <sup>2)</sup>	1.0460	1.4571
Spindelführung	1.0501	1.4571
Ventilsitz	1.4021	1.4571
Ventilspindel	1.4104	1.4571
Ventilkegel	1.4122 v.	1.4571
Packung	Reingraphit	PTFE bis 200°C (Reingraphit bis 300°C)
Überwurfmutter	Stahl	1.4571
Handrad	Kunststoff <sup>3)</sup>	

- **Gehäuse:** Gesenkschmiedestück
- **Oberfläche:** Stahl phosphatiert
- innenliegendes Spindelgewinde
- Ventilsitz auswechselbar
- rollverdichtete Ventilspindel mit Rückdichtung und eingebördeltem Ventilkegel
- Sonderausführungen auf Wunsch lieferbar

- 1) auch in öl- und fettfreier Ausführung für Sauerstoff lieferbar (Bestellhinweis B 3 beachten!)
- 2) mit Abnahmeprüfzeugnis nach EN 10 204/3.1 lieferbar
- 3) auch mit Stahlhandrad lieferbar