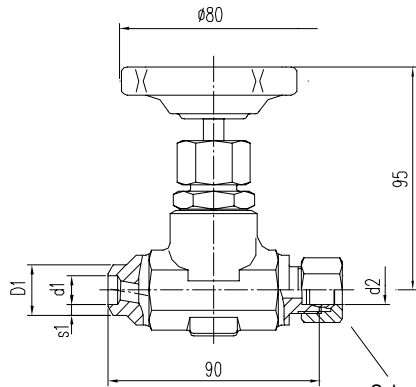
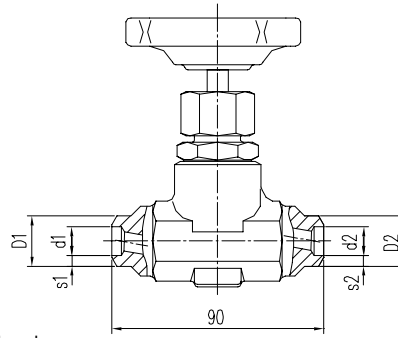
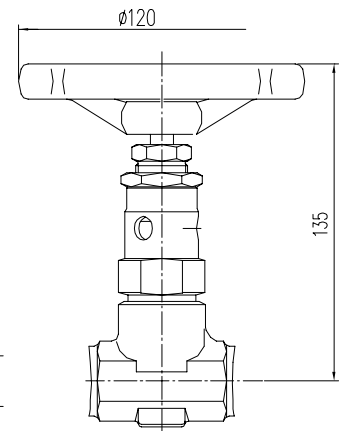
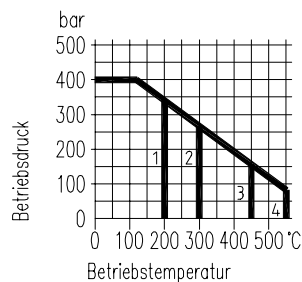


**Ausführung 1**

**Ausführung 2**

**Ausführung mit außenliegendem Spindelgewinde**


Schneidringverschraubung für Rohr Ø 12 mm, Baureihe S



- 1 PTFE-Packung
- 2 Reingraphit-Packung - innenliegendes Spindelgewinde
- 3 Reingraphit-Packung - außenliegendes Spindelgewinde - 1.0460
- 4 Reingraphit-Packung - außenliegendes Spindelgewinde - 1.4571

Ausführung	Werkstoff	Anschlüsse						Bestell-Nr. für Absperrventil mit	
		D 1	d 1	S 1	D 2	d 2	S 2	innenliegendem Spindelgewinde	außenliegendem Spindelgewinde
1	Stahl	21,3	12,2	-	-	12	-	S350.05.130	S351.05.130
	Edelstahl	24	-	7,1	-	12	-	S350.05.230	S351.05.230
2	Stahl	21,3	12,2	-	21,3	12,2	-	S350.05.130.09	S351.05.130.09
	Edelstahl	24	-	7,1	14	-	2,5	S350.05.230.09	S351.05.230.09
	Stahl	21,3	12,2	-	21,3	12,2	-	S350.05.100	S351.05.100
	Edelstahl	24	-	7,1	14	-	2,5	S350.05.200	S351.05.200
	Stahl	21,3	12,2	-	21,3	12,2	-	S350.05.130.23	S351.05.130.23
	Edelstahl	24	-	7,1	14	-	2,5	S350.05.230.23	S351.05.230.23

Einzelteile	innenliegendes Spindelgewinde		außenliegendes Spindelgewinde	
	Stahl	Edelstahl <sup>1)</sup>	Stahl	Edelstahl <sup>1)</sup>
	DIN - Werkstoffnummer			
Gehäuse <sup>1)</sup>	1.0460	1.4571	1.0460	1.4571
Spindelführung	1.0501	1.4571	1.7709	1.4571
Ventilsitz	1.4021	1.4571	1.4021	1.4571
Ventilspindel	1.4104	1.4571	1.4021	1.4571
Ventilkegel	1.4122 v.	1.4571	1.4122 v.	1.4571
Packung	Reingraphit bis 300°C	PTFE bis 200°C <sup>4)</sup>	Reingraphit bis 450°C <sup>6)</sup>	PTFE bis 200°C <sup>5) 6)</sup>
Überwurfmutter / Spindelmutter	Stahl	1.4571	-	1.4301
Handrad	Kunststoff <sup>3)</sup>		Stahl	

- Gehäuse: Gesenkschmiedestück
- Oberfläche: Stahl phosphatiert
- innen- oder außenliegendes Spindelgewinde
- Ventilsitz auswechselbar
- rollverdichtete Ventilspindel mit Rückdichtung und eingebördeltem Ventilkegel
- Sonderausführungen auf Wunsch lieferbar

- 1) auch in öl- und fettfreier Ausführung für Sauerstoff lieferbar (Bestellhinweis B 3 beachten!)
- 2) mit Abnahmeprüfzeugnis nach EN 10 204/3.1 lieferbar
- 3) auch mit Stahlhandrad lieferbar
- 4) mit Reingraphit bis 300°C lieferbar
- 5) mit Reingraphit bis 550°C lieferbar
- 6) bei Ausführung 1 mit Reingraphit bis 400°C