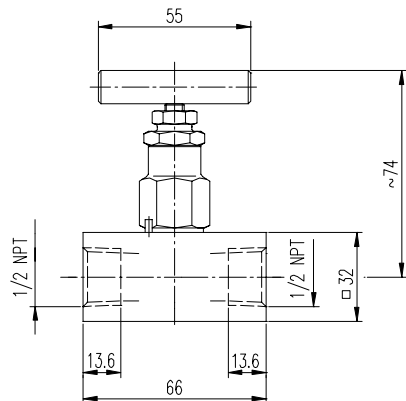
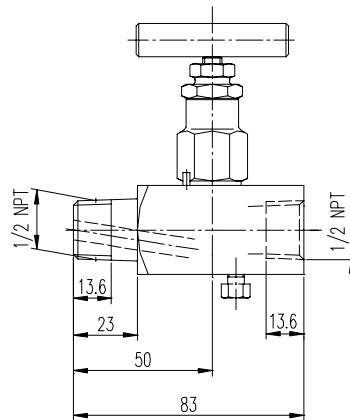
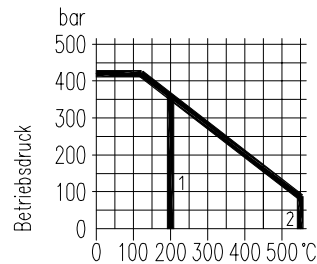
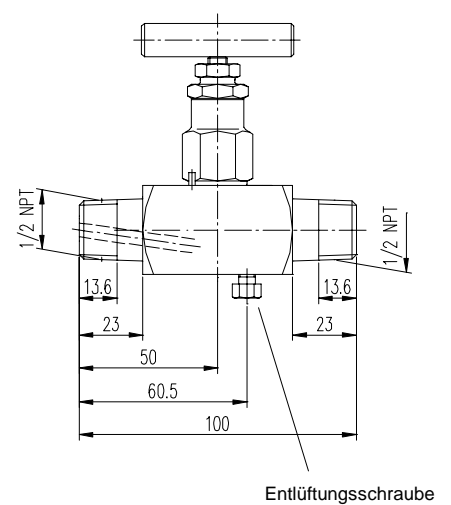


**Ausführung 1**

**Ausführung 2**

**Ausführung 3**

 1 PTFE-Packung  
 2 Reingraphit-Packung

Ausführung	Werkstoff	Anschlüsse		Bemerkungen	Bestell-Nr.
		Eingang	Ausgang		
1	Edelstahl	Muffe 1/2 NPT		ohne Entlüftungsschraube	N354.03.401.05
2	Edelstahl	Zapfen 1/2 NPT	Muffe 1/2 NPT		mit Entlüftungsschraube
3	Edelstahl			Zapfen 1/2 NPT	
					N354.02.402.05

Einzelteile	Edelstahl <sup>1)</sup>
	DIN - Werkstoffnummer
Gehäuse <sup>2)</sup>	1.4404 / 316L
Spindelführung	1.4401 / 316
Ventilspindel	1.4404 / 316L
Ventilkegel <sup>3)</sup>	1.4571
Packung	PTFE bis 200°C (Reingraphit bis 550°C)
Spindelmutter	1.4301
Knebelgriff	Edelstahl

- **Nenndruck bis PN 700 (10.000 psi)**  
Bestell-Nr. z.B. anstatt N354.03.401.05 »»» N354.03.401.85
- außenliegendes Spindelgewinde
- rollverdichtete Ventilspindel mit Rückdichtung und eingebördeltem Ventilkegel
- Ausführung mit 1/4 NPT - Gewinde auf Anfrage
- die Ventile können nach NACE-Spezifikation geliefert werden
- Betätigungsschutz (auch abschließbar)
- Schalttafeleinbau
- Gehäuseverlängerung (eingangsseitig) bei Zapfengewinde oder Schweißanschluss

- 1) auch in öl- und fettfreier Ausführung für Sauerstoff lieferbar (Bestellhinweis B 3 beachten!)
- 2) mit Abnahmeprüfzeugnis nach EN 10 204/3.1 lieferbar
- 3) Ventilkegel aus KEL-F® (PCTFE) oder POM auf Wunsch lieferbar