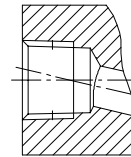
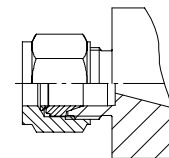


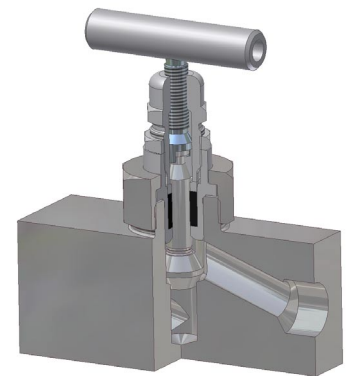
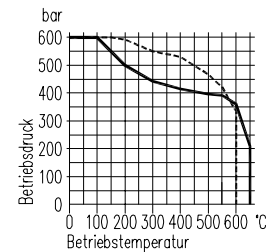
Schweißmuffe



NPT



Klemmringverschraubung


 — SS316
 - - - F91


Anschlüsse		Gehäusewerkstoff	
		SS316	F91
Eingang	Ausgang	Bestell-Nr.	
Schweißmuffe 14mm	Schweißmuffe 14mm	A1B-EEAEEA-SAK	A1B-EEAEEA-WAK
Schweißmuffe 16mm	Schweißmuffe 16mm	A1B-EFAEFA-SAK	A1B-EFAEFA-WAK
Schweißmuffe 16mm	Schweißmuffe 14mm	A1B-EFAEEA-SAK	A1B-EFAEEA-WAK
Stumpfschweißanschluß 25 x 5,5mm	Schweißmuffe 14mm	A1B-CKEEEA-SAK	A1B-CKEEEA-WAK
Stumpfschweißanschluß 25 x 5,5mm	Schweißmuffe 16mm	A1B-CKEEFA-SAK	A1B-CKEEFA-WAK
Stumpfschweißanschluß 25 x 5,5mm	Stumpfschweißanschluß 25 x 5,5mm	A1B-CKECKE-SAK	A1B-CKECKE-WAK
Schweißmuffe für 1/2" Rohr	Schweißmuffe für 1/2" Rohr	A1B-D4AD4A-SAK	A1B-D4AD4A-WAK
Muffe 1/2 NPT	Muffe 1/2 NPT	A1B-LN4LN4-SAK	A1B-LN4LN4-WAK
Klemmringverschraubung 14mm	Klemmringverschraubung 14mm	A1B-H25H25-SAK	A1B-H25H25-WAK
Klemmringverschraubung 16mm	Klemmringverschraubung 16mm	A1B-H26H26-SAK	A1B-H26H26-WAK

Einzelteile	Werkstoff 316	Werkstoff F91
Gehäuse	316H	F91
Ventilkegel	1.4571	1.4923 / Stellite 6
Ventilspindel	1.4923	1.4923
Spindelführung	1.4401	F91
Überwurfmutter	1.4571	1.4571
Packung	Reingraphit	Reingraphit
Stopfbuchse	316	316
Spindelmutter	1.4301	1.4301
Sicherungsmutter	1.4305	1.4305
Knebelgriff	1.4305	1.4305
Gewindestift	A2-70	A2-70

- rollverdichtete Ventilspindel mit Rückdichtung und eingebördeltem Ventilkegel
- außenliegendes Spindelgewinde
- Optional:
- NACE MR0175
- Sauerstoffausführung
- mit Abnahmeprüfzeugnis nach EN10 204/3.1 lieferbar
- Sonderwerkstoffe