

## Absperrventil A4-Baureihe | Shut-off Valves A4 Series

### Absperrventil A4-Baureihe – Für Hochtemperaturanwendungen | Shut-off Valves A4 Series – For High Temperature Applications

#### Standardmerkmale

- Sitzbohrung  $\varnothing 10$
- Nicht drehender Kegel
- Verlängertes Ventiloberteil für niedrige Temperatur an Packung und Spindelgewinde
- Metallische Rückdichtung
- Kompensation von Wärmedehnungsdifferenzen zwischen Gehäuse und Spindel
- Ventiloberteil elektronenstrahlgeschweißt

#### Lieferbare Werkstoffe

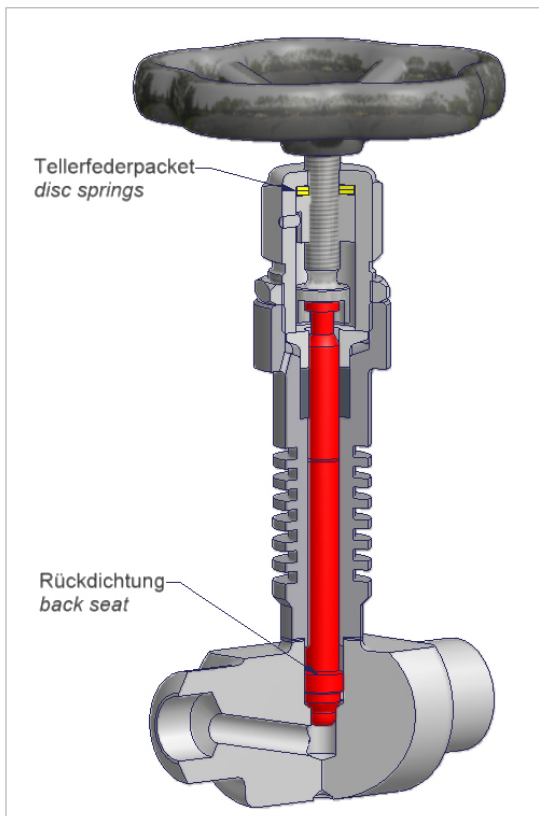
- 1.4901 (F92)
- 1.4981
- 2.4663 (Alloy 617) mit TÜV-EG-Baumusterprüfung

#### Standard Features

- Orifice  $\varnothing 10$
- Non - rotating valve tip
- Extended bonnet to maintain the stem packing and stem thread at low temperature
- Metal to metal back seat
- Compensation of thermal expansion between body and stem
- Electron beam welded bonnet

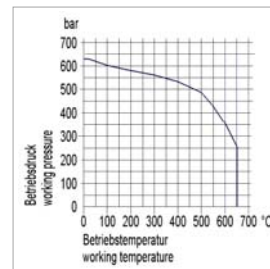
#### Available Materials

- 1.4901 (F92)
- 1.4981
- 2.4663 (Alloy 617) type approved by TÜV

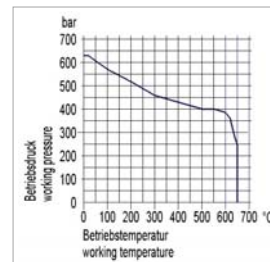


**bis 750°C | up to 750°C**

#### Druck-Temperaturkurve | Pressure-Temperature Rating 1.4901 (F92)



#### Druck-Temperaturkurve | Pressure-Temperature Rating 1.4981



#### Druck-Temperaturkurve | Pressure-Temperature Rating 2.4643 (Alloy 617)

