



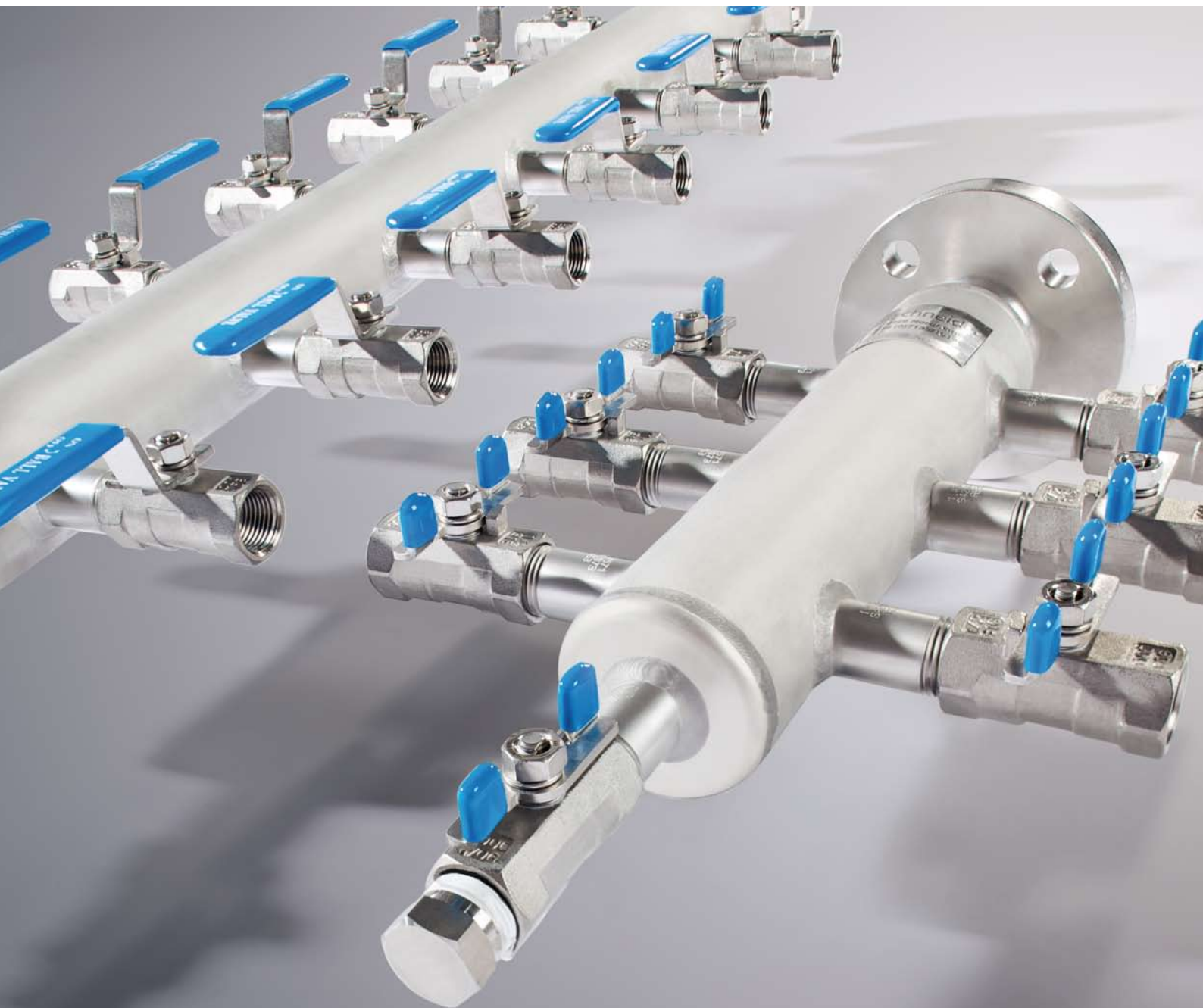
schneider

Tailored to Your Business



Instrumentation Products

Luftverteiler



Luftverteiler

schneider
10-7-7428 (Haupt-Info)
Tel. +49 375 733 10 14

Produktbeschreibung

Schneider Luftverteiler werden eingesetzt, um mehrere Verbraucher mit Druckluft zu versorgen. Neben der Vielzahl von Standardausführungen werden Schneider-Luftverteiler auch speziell nach Kundenwunsch gefertigt.

Merkmale

Verteilerrohr

- 2" Rohr

Eingang

- Flansch nach ASME, DIN oder EN
- Gewindeausführung

Abgänge

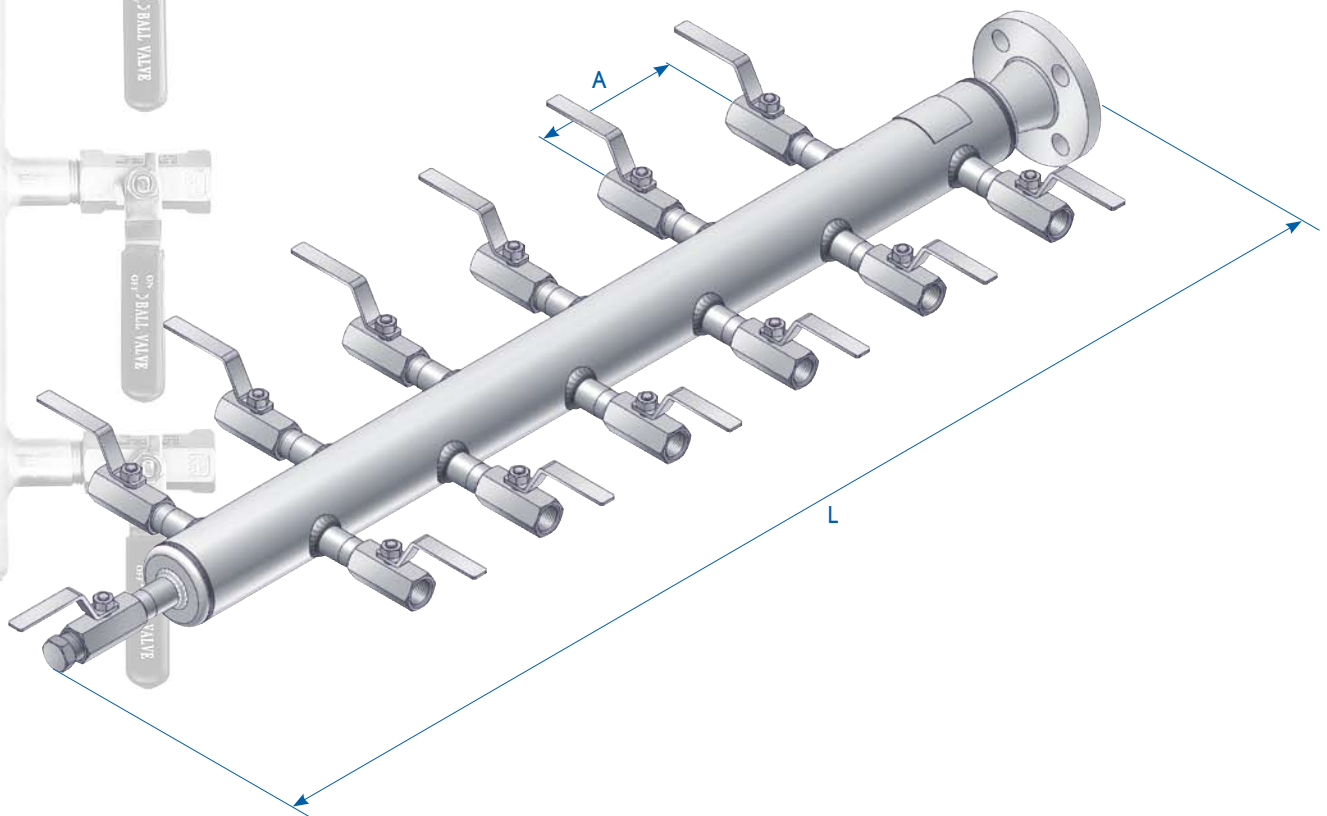
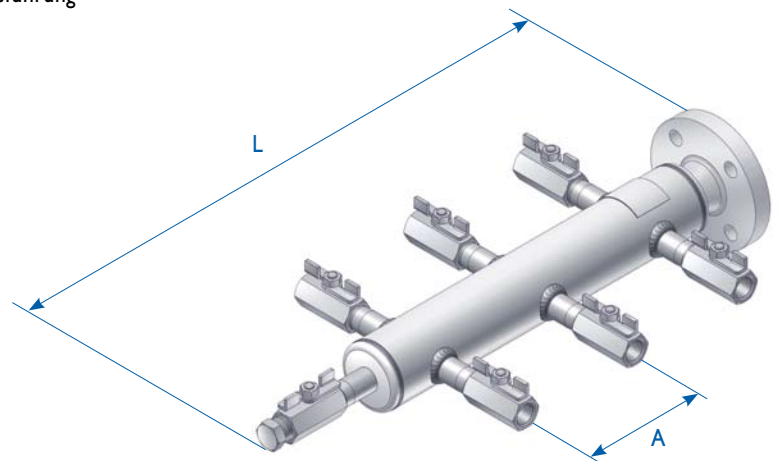
- Kugelhähne
- Absperrventile
- Rohrverschraubungen
- Gewindeausführung

Werkstoff

- Edelstahl

Optionen

- Befestigungswinkel
- Abnahmeprüfzeugnis nach EN 10204



	1	2	3	4	5	6	7	8	9	10	11	12	13	14	15
	L	2	0	6	-	N	G	A	-	A	0	4	4	P	
Luftverteiler															
Größe															
2	2" Rohr														
Anzahl seitlicher Abgänge		Maß L													
06	6 Abgänge (3 je Seite)		ca. 480mm												
12	12 Abgänge (6 je Seite)		ca. 840mm												
36	6 Abgänge (3 je Seite, versetzt)		ca. 580mm												
42	12 Abgänge (6 je Seite, versetzt)		ca. 940mm												
Eingang															
NGA	Flansch 1" Class 150 RF														
NGB	Flansch 1" Class 300 RF														
PLB	Flansch DN25 PN16 C														
PLD	Flansch DN25 PN40 C														
QLB	Flansch EN1092-1 DN25 PN16 B1														
QLD	Flansch EN1092-1 DN25 PN40 B1														
JR8	Gewindezapfen R1														
LP8	Gewindemuffe Rp1														
JN8	Gewindezapfen 1 NPT														
LN8	Gewindemuffe 1 NPT														
Abgänge		Maß A													
A04	1/2 NPT Muffenkugelhahn mit Flügelgriff		80mm												
A02	1/4 NPT Muffenkugelhahn mit Flügelgriff		80mm												
B04	1/2 NPT Muffenkugelhahn mit Hebelgriff		120mm												
B02	1/4 NPT Muffenkugelhahn mit Hebelgriff		120mm												
ATD	Muffenkugelhahn mit Flügelgriff - Schneidringverschraubung DIN2353 12S		80mm												
BTD	Muffenkugelhahn mit Hebelgriff - Schneidringverschraubung DIN2353 12S		120mm												
AAD	Muffenkugelhahn mit Flügelgriff - A-Lok Verschraubung 12mm		80mm												
AAM	Muffenkugelhahn mit Flügelgriff - A-Lok Verschraubung 1/2"		80mm												
AGD	Muffenkugelhahn mit Flügelgriff - Gyrolok Verschraubung 12mm		80mm												
AGM	Muffenkugelhahn mit Flügelgriff - Gyrolok Verschraubung 1/2"		80mm												
ASD	Muffenkugelhahn mit Flügelgriff - Swagelok Verschraubung 12mm		80mm												
ASM	Muffenkugelhahn mit Flügelgriff - Swagelok Verschraubung 1/2"		80mm												
BAD	Muffenkugelhahn mit Hebelgriff - A-Lok Verschraubung 12mm		120mm												
BAM	Muffenkugelhahn mit Hebelgriff - A-Lok Verschraubung 1/2"		120mm												
BGD	Muffenkugelhahn mit Hebelgriff - Gyrolok Verschraubung 12mm		120mm												
BGM	Muffenkugelhahn mit Hebelgriff - Gyrolok Verschraubung 1/2"		120mm												
BSD	Muffenkugelhahn mit Hebelgriff - Swagelok Verschraubung 12mm		120mm												
BSM	Muffenkugelhahn mit Hebelgriff - Swagelok Verschraubung 1/2"		120mm												
004	Gewindezapfen 1/2 NPT		80mm												
002	Gewindezapfen 1/4 NPT		80mm												
Anschluß Entwässern															
4	Ventil wie oben, 1/2 NPT mit Stopfen														
2	Ventil wie oben, 1/4 NPT mit Stopfen														
J	Gewindezapfen 1/2 NPT														
H	Gewindezapfen 1/4 NPT														
Werkstoff															
P	Edelstahl														
Optionen															
P	Befestigungswinkel für 2" Rohrmontage inkl. Rohrbügel														
W	Befestigungswinkel für Wandmontage														

**Armaturenfabrik Franz Schneider
GmbH + Co. KG**

Bahnhofplatz 12
74226 Nordheim
Deutschland / Germany

Tel:

+49 71 33 101-146 Verkauf Inland
+49 71 33 101-129 Verkauf Ausland

Fax:

+49 71 33 101-148 Verkauf Inland
+49 71 33 101-180 Verkauf Ausland

www.as-schneider.com



Werk 1 in Nordheim

Werk 2 in Nordheim | Werk in Rumänien

