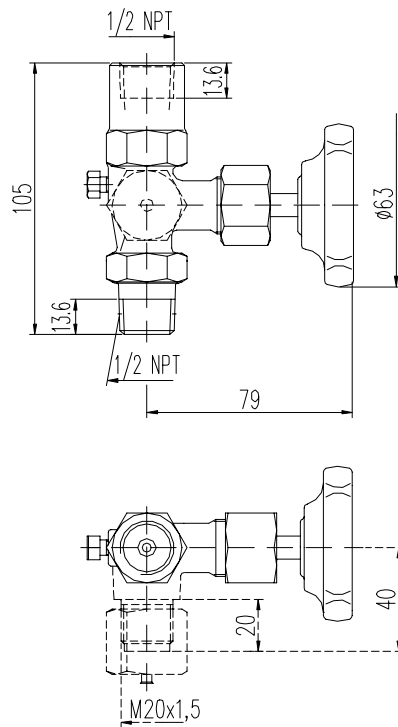
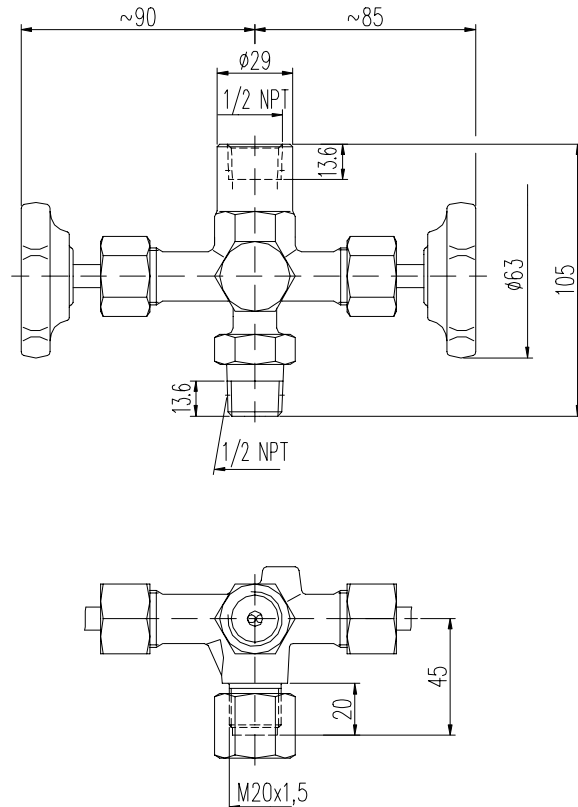


**Ausführung 1**

 Absperrventil ohne  
alternativ mit Prüfanschluß

**Ausführung 2**

Doppelabsperrventil mit Prüfanschluß


**MONTAGEZUBEHÖR siehe Rubrik 10**

PN	Anschlußgewinde d	Werkstoff	Bestell-Nr.		
			ohne	Ausführung 1 mit Prüfanschluß M 20 x 1,5	Ausführung 2 mit
400	1/2 NPT	Stahl Edelstahl	S004.16.183 S004.16.283	S004.17.135.02 <sup>3)</sup> S004.17.235.02 <sup>3)</sup>	S004.60.135.02 S004.60.235.02

Einzelteile	Stahl	Edelstahl <sup>1)</sup>
	DIN - Werkstoffnummer	
Gehäuse <sup>2)</sup>	1.0460	1.4571
Ventilspindel	1.4104	1.4571
Ventilkegel	1.4104	1.4571
Packung	PTFE bis 200°C	
Überwurfmutter	Stahl	Edelstahl
Entlüftungsschraube	1.4571	
Handrad	Kunststoff	

- **Gehäuse:** Gesenkschmiedestück
- **Oberfläche:** Stahl phosphatiert
- innenliegendes Spindelgewinde
- rollverdichtete Ventilspindel mit eingebördeltem Ventilkegel
- Absperrventile mit anderem Prüfanschluß auf Anfrage

- 1) auch in öl- und fettfreier Ausführung für Sauerstoff lieferbar (Bestellhinweis B 3 beachten !)
- 2) mit Abnahmeprüfzeugnis nach EN 10 204/3.1 lieferbar
- 3) mit Verschlusskappe und Dichtlinse