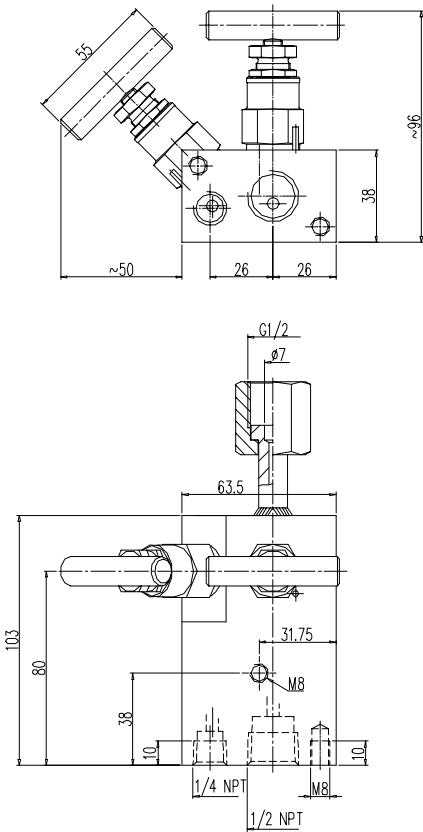
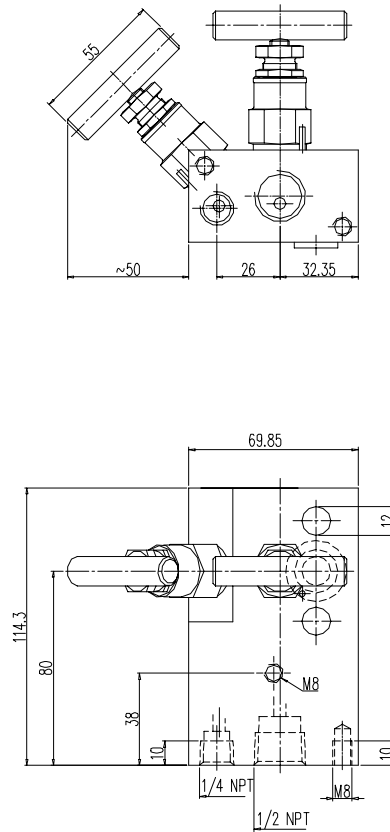


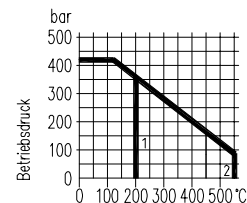
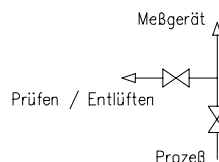
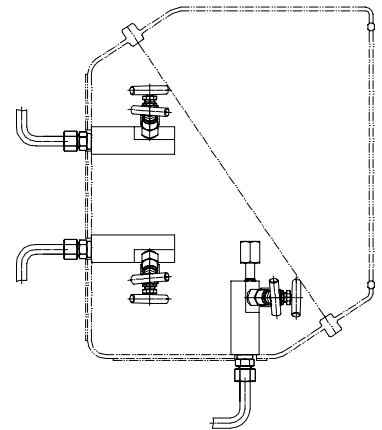
Ausführung 1



Ausführung 2



Die EDM-Ventilblock - Baureihe ist vorgesehen zur direkten Montage auf dem Boden oder der Rückwand des Schutzkastens.



1 PTFE-Packung
 2 Reingraphit-Packung

MONTAGEZUBEHÖR siehe Rubrik 8 und 10

| Ausführung | Werkstoff | Anschlüsse | | | Bestell-Nr. |
|------------|-----------|---------------|------------------------------------|--------------------|----------------|
| | | Eingang | Ausgang | Prüfen / Entlüften | |
| 1 | Edelstahl | Muffe 1/2 NPT | drehbare Muffe G 1/2 | Muffe 1/4 NPT | N342.44.472.11 |
| 2 | Edelstahl | Muffe 1/2 NPT | DIN EN 61518, Form A ⁴⁾ | | N542.44.472.01 |

| Einzelteile | Edelstahl ¹⁾ |
|---------------------------|---|
| | DIN - Werkstoffnummer |
| Gehäuse ²⁾ | 1.4404 / 316L |
| Spindelführung | 1.4401 / 316 |
| Ventilspindel | 1.4404 |
| Ventilkegel ³⁾ | 1.4571 |
| Packung | PTFE bis 200°C (Reingraphit bis 550°C) |
| Spindelmutter | 1.4301 |
| Knebelgriff | Edelstahl |

- außenliegendes Spindelgewinde
- rollverdichtete Ventilspindel mit Rückdichtung und eingebördeltem Ventilkegel
- Sonderausführungen auf Wunsch lieferbar
- die Ventilblöcke können nach NACE-Spezifikation geliefert werden

- 1) auch in öl- und fettfreier Ausführung für Sauerstoff lieferbar (Bestellhinweis B 3 beachten !)
- 2) mit Abnahmeprüfzeugnis nach EN 10 204/3.1 lieferbar
- 3) Ventilkegel aus KEL-F® (PCTFE) oder POM auf Wunsch lieferbar
- 4) Anschlußmaße DIN EN 61518 - siehe Bestellhinweis B 4