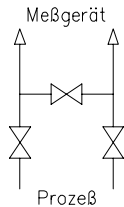
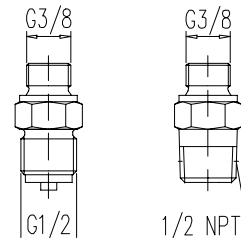
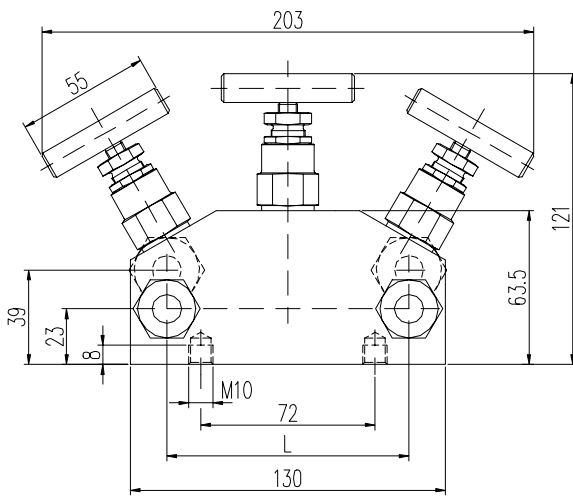
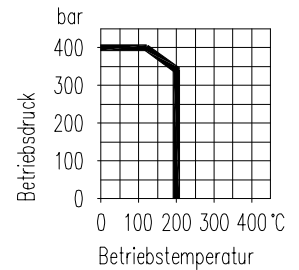
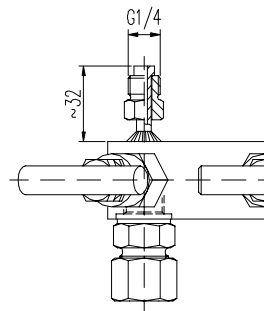
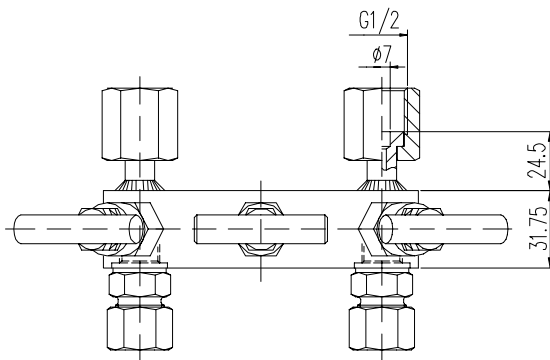


Alternative Prozessanschlüsse: ³⁾

 Alternativer
 Messgeräteanschluß
 drehbarer Zapfen:


Werkstoff	Abstand L [mm]	Anschlüsse		Bestell-Nr.
		Eingang	Ausgang	
Edelstahl	37	Schneidring- verschraubung für Rohr Ø 12 mm Baureihe S, G 3/8	drehbare Muffe G 1/2	N342.31.241.01
Edelstahl	54			N342.31.241.02
Edelstahl	100			N342.31.241.03

Einzelteile	Edelstahl ¹⁾	
	DIN - Werkstoffnummer	
Gehäuse ²⁾	1.4404	
Spindelführung	1.4401	
Ventilspindel	1.4404	
Ventilkegel	1.4571	
Packung	PTFE	
Spindelmutter	1.4301	
Knebelgriff	Edelstahl	

- außenliegendes Spindelgewinde
- rollverdichtete Ventilspindel mit Rückdichtung und eingebördeltem Ventilkegel
- Sonderausführungen auf Wunsch lieferbar

- 1) auch in öl- und fettfreier Ausführung für Sauerstoff lieferbar (Bestellhinweis B 3 beachten!)
- 2) mit Abnahmeprüfzeugnis nach EN 10 204/3.1 lieferbar
- 3) Anstelle von Schneidringverschraubungen können die Ventilblöcke eingangsseitig mit Anschlußstücken G 1/2 oder 1/2 NPT geliefert werden.