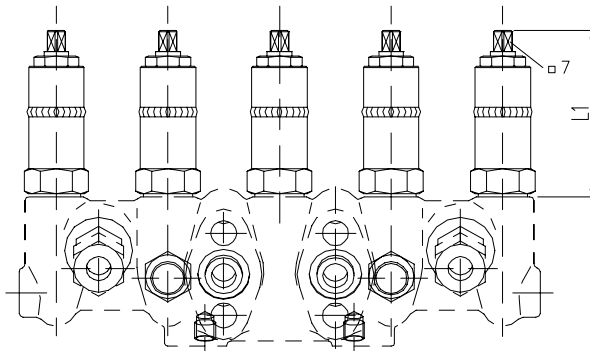
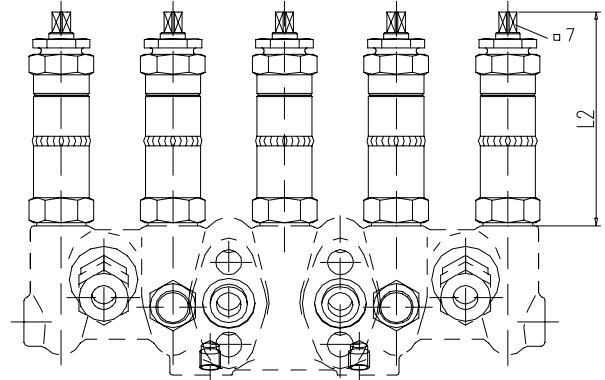
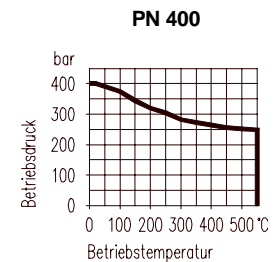
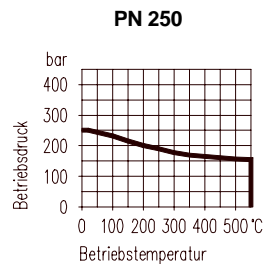
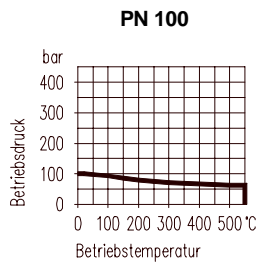


ohne Sicherheitsstopfbuchse (P1 bis P3)

mit Sicherheitsstopfbuchse (P5 bis P7)

Druck- / Temperaturkurven bezogen auf das Faltenbalgoberteil:


Faltenbalgtyp	Abmessungen [mm]		Kurzbezeichnung für Oberteil-Ausführung			
	L1	L2	ohne Sicherheitsstopfbuchse		mit Sicherheitsstopfbuchse	
			DN 5	DN 8	DN 5	DN 8
PN 100	81	104	F5 P1	F8 P1	F5 P5	F8 P5
PN 250	111	134	F5 P2	F8 P2	F5 P6	F8 P6
PN 400	127	150	F5 P3	F8 P3	F5 P7	F8 P7

Einzelteile für Faltenbalgoberteil	DIN - Werkstoffnummer
Ventilspindel	1.4571
Ventilkegel	Stellite 6
Faltenbalg	1.4571
Kopfstück	1.4571
Sicherheitspackung	Reingraphit

Erläuterung der Kurzbezeichnungen		
Faltenbalg-ausführung	DN	Faltenbalg- typ
F	z. B. 5	z. B. P6

Bei den Standardbestellnummern für Ventilblöcke wird der Buchstabe **S** oder **N** durch **F** ersetzt und der Faltenbalgtyp ergänzt.

Beispiele: S541.38.225 »»» F541.38.225.00P1
N541.37.135.01 »»» F541.37.135.01P3

Öl- und fettfreie Ausführungen für Sauerstoff auf Anfrage.

Die Faltenbälge werden einem 100%igen Heliumlecktest mit 10^{-8} mbar l/s unterzogen.