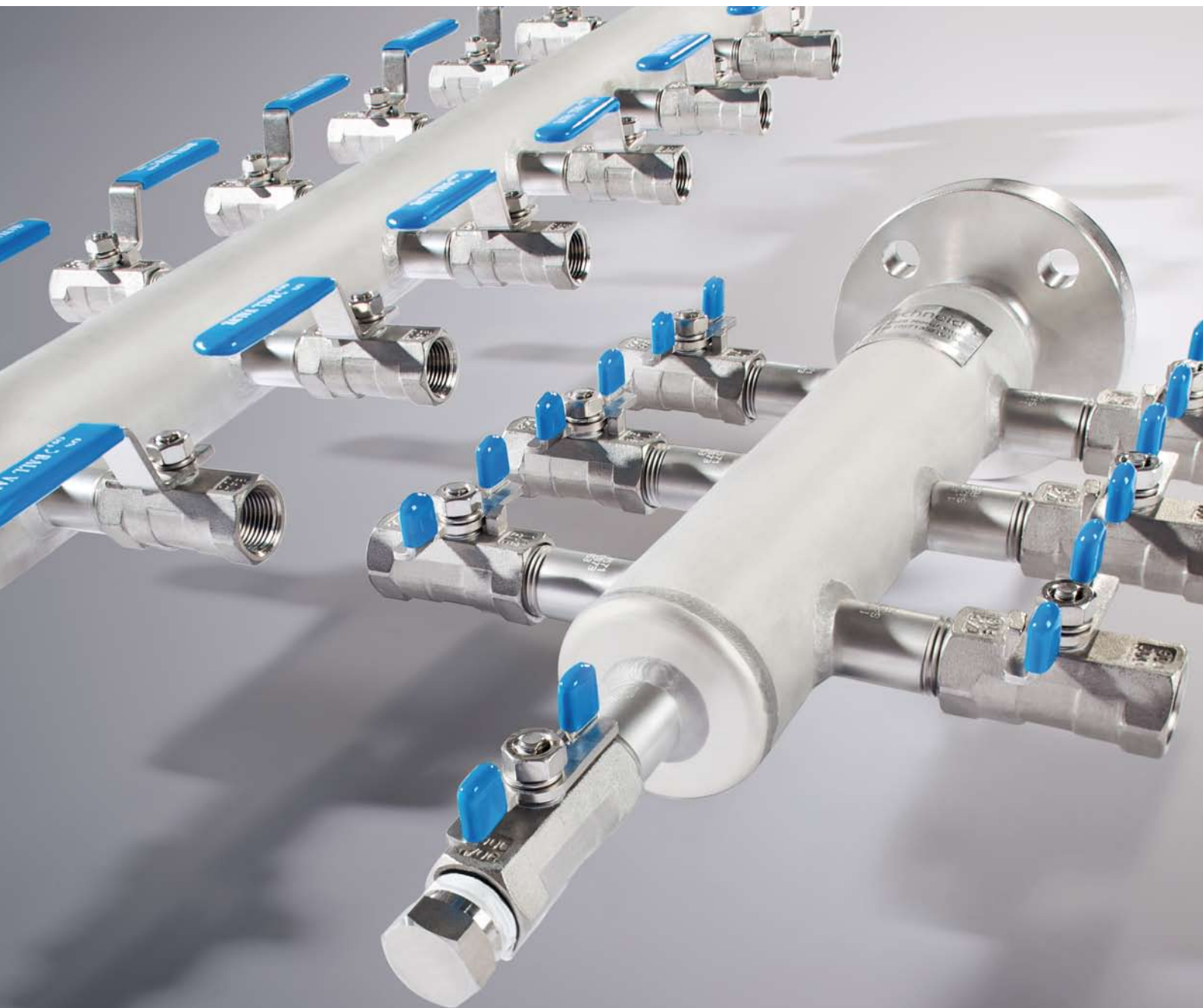




## Productos de instrumentación

Distribuidor de aire



# Distribuidor de aire

## Descripción del producto

Los distribuidores de aire de Schneider se emplean para suministrar aire comprimido a varios dispositivos consumidores. Además de los numerosos modelos estándar, los distribuidores de aire de Schneider se fabrican también según los deseos especiales del cliente.

## Características

### Tubo distribuidor

- Tubo de 2"

### Entrada

- Brida conforme a ASME, DIN o EN
- Modelo de rosca

### Salidas

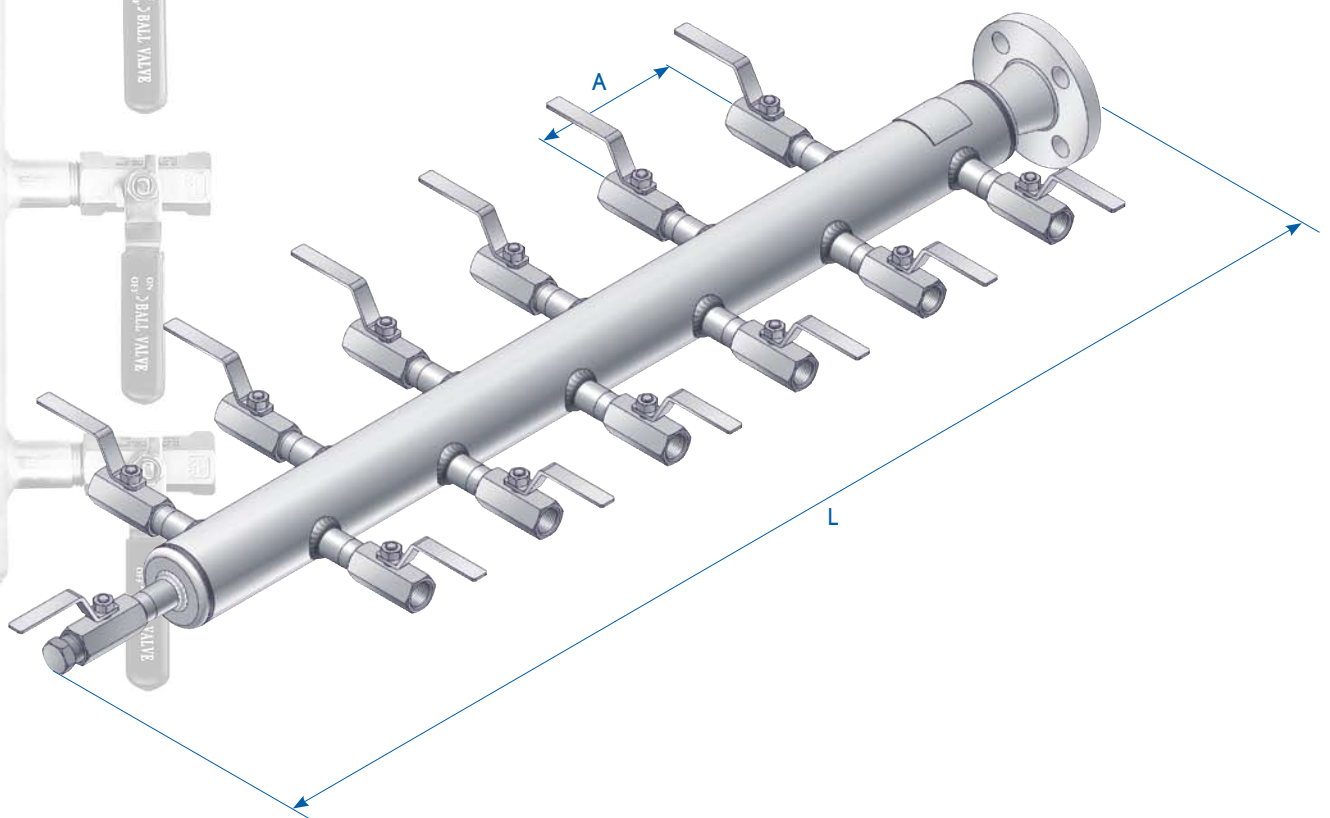
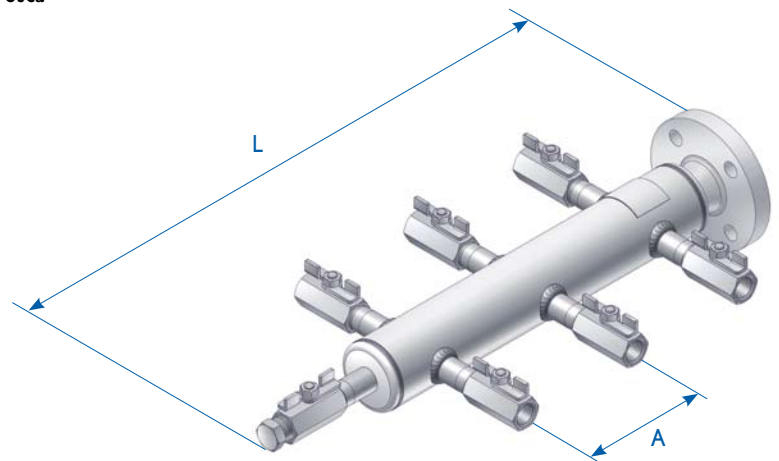
- Válvulas de bola
- Válvulas de cierre
- Racores de tubo
- Modelo de rosca

### Material

- Acero inoxidable

### Opciones

- Ángulo de fijación
- Certificado de inspección conforme a EN 10204



	1	2	3	4	5	6	7	8	9	10	11	12	13	14	15
	L	2	0	6	-	N	G	A	-	A	0	4	4	P	
<b>Distribuidor de aire</b>															
<b>Tamaño</b>															
2	Tubo de 2"														
<b>Número de salidas laterales      Dimensión L</b>															
06	6 salidas (3 por lado)		aprox. 480mm												
12	12 salidas (6 por lado)		aprox. 840mm												
36	6 salidas (3 por lado, desplazadas)		aprox. 580mm												
42	12 salidas (6 por lado, desplazadas)		aprox. 940mm												
<b>Entrada</b>															
NGA	Brida 1" Class 150 RF														
NGB	Brida 1" Class 300 RF														
PLB	Brida DN25 PN16 C														
PLD	Brida DN25 PN40 C														
QLB	Brida EN1092-1 DN25 PN16 B1														
QLD	Brida EN1092-1 DN25 PN40 B1														
JR8	Espiga de rosca R1														
LP8	Manguito de rosca Rp1														
JN8	Espiga de rosca 1NPT														
LN8	Manguito de rosca 1NPT														
<b>Salidas      Dimensión A</b>															
A04	1/2NPT Válvula de bola con mango mariposa														80mm
A02	1/4NPT Válvula de bola con mango mariposa														80mm
B04	1/2NPT Válvula de bola con mango manivela														120mm
B02	1/4NPT Válvula de bola con mango manivela														120mm
ATD	Válvula de bola con mango mariposa - Racor de anillo cortante DIN2353 12S														80mm
BTD	Válvula de bola con mango manivela - Racor de anillo cortante DIN2353 12S														120mm
AAD	Válvula de bola con mango mariposa - Racor A-Lok 12mm														80mm
AAM	Válvula de bola con mango mariposa - Racor A-Lok 1/2"														80mm
AGD	Válvula de bola con mango mariposa - Racor Gyrolok 12mm														80mm
AGM	Válvula de bola con mango mariposa - Racor Gyrolok 1/2"														80mm
ASD	Válvula de bola con mango mariposa - Racor Swagelok 12mm														80mm
ASM	Válvula de bola con mango mariposa - Racor Swagelok 1/2"														80mm
BAD	Válvula de bola con mango manivela - Racor A-Lok 12mm														120mm
BAM	Válvula de bola con mango manivela - Racor A-Lok 1/2"														120mm
BGD	Válvula de bola con mango manivela - Racor Gyrolok 12mm														120mm
BGM	Válvula de bola con mango manivela - Racor Gyrolok 1/2"														120mm
BSD	Válvula de bola con mango manivela - Racor Swagelok 12mm														120mm
BSM	Válvula de bola con mango manivela - Racor Swagelok 1/2"														120mm
004	Espiga de rosca 1/2NPT														80mm
002	Espiga de rosca 1/4NPT														80mm
<b>Conexión Drenaje</b>															
4	Válvula como arriba, 1/2 NPT con tapón														
2	Válvula como arriba, 1/4 NPT con tapón														
J	Espiga de rosca 1/2 NPT														
H	Espiga de rosca 1/4 NPT														
<b>Material</b>															
P	Acero inoxidable														
<b>Opciones</b>															
P	Ángulo de fijación para montaje de tubo 2" incl. estribo de tubo														
W	Ángulo de fijación para montaje en la pared														

**Armaturenfabrik Franz Schneider  
GmbH + Co. KG**

Bahnhofplatz 12  
74226 Nordheim  
Deutschland / Alemania

**Tel:**

+49 71 33 101-146 Venta en Alemania  
+49 71 33 101-129 Venta fuera de Alemania

**Fax:**

+49 71 33 101-148 Venta en Alemania  
+49 71 33 101-180 Venta fuera de Alemania

[www.as-schneider.com](http://www.as-schneider.com)



Fábrica 1 en Nordheim  
fábrica 2 en Nordheim | Fábrica en Rumanía