



## Productos de instrumentación

Adaptador de brida



# Adaptador de brida

## Descripción del producto

Los adaptadores de brida AS-Schneider se emplean como eslabón entre la tubería y los instrumentos. Esta construcción compacta no necesita ninguna otra pieza de conexión.

## Características

### Conexión 1 (Conexión de brida)

- Conexión de brida ASME B16.5 de 1/2" a 3" y de Class 150 a 2.500
- Conexión de brida EN 1092-1 de DN15 a DN80 y de PN10 a PN100

### Conexión 2

- Racor de anillo cortante DIN 2353
- Modelo de rosca
- Racor con anillo de sujeción

### Materiales

- Brida ASME A105 o 316/316L
- Brida DIN/EN 1.0460 o 1.4571

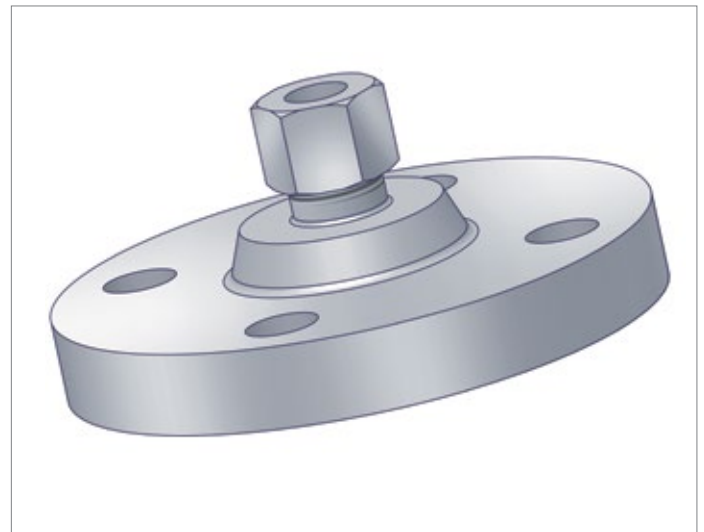
### Opciones

- Materiales conforme a NACE MR0175/ISO 15156
- Modelo sin aceite ni grasa para oxígeno
- Certificado de inspección conforme a EN 10204

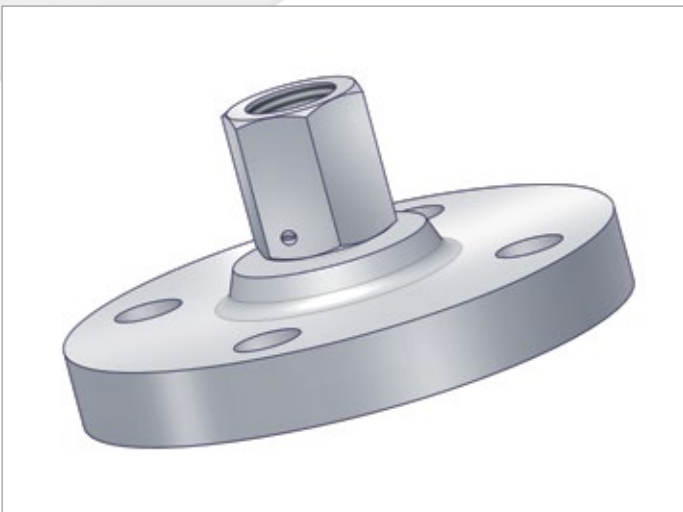
Otros modelos a petición.



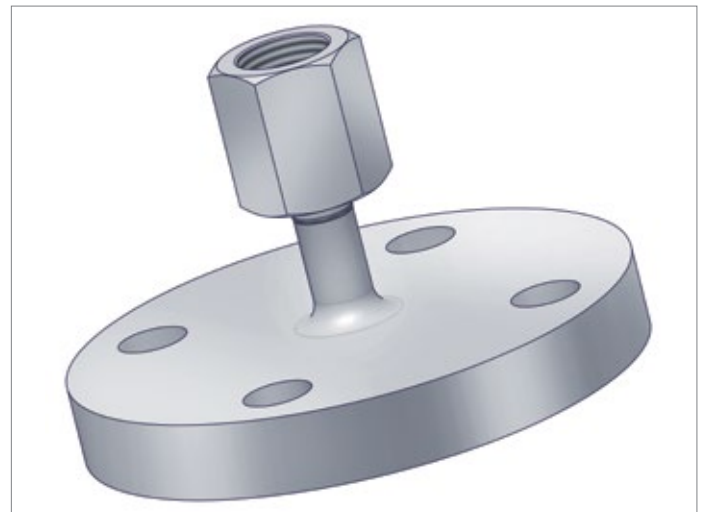
FAB-QLDLN4-P



FAN-QLDG14-P



FAN-QLDLGQ-P



FAN-QLDLGD-P

# Adaptador de brida | Información de pedido

## Información de pedido | Adaptador de brida

		1	2	3	4	5	6	7	8	9	10	11	12	13	14
		F	A	N	-	N	A	A	G	1	4	-	C		
<b>Adaptador de brida</b>															
<b>Brida</b>															
N	Brida ASME														
Q	Brida EN														
<b>Conexión 1 (Conexión de brida)</b>															
<b>Brida ASME</b>		<b>Brida EN</b>													
A	1/2" RF	DN15 B1													
D	3/4" RF	DN15 C (lengüeta)													
F	3/4" RTJ	DN20 B1													
G	1" RF														
L		DN25 B1													
N	2" RF	DN25 B2													
P		DN25 C (lengüeta)													
Q	2" RTJ	DN25 D (ranura)													
U	3" RF														
W	3" RTJ	DN50 B1													
Z		DN80 B1													
<b>Brida ASME</b>		<b>Brida EN</b>													
A	Class 150														
B	Class 300	PN 16 (solo aplicable con $\geq$ DN50)													
C	Class 600														
D	Class 900	PN 40													
E	Class 1500	PN 63 (solo aplicable con $\geq$ DN50)													
F	Class 2500	PN 100													
G		PN 160													
<b>Conexión 2</b>															
G14	Racor con anillo cortante DIN2353 12S														
G15	Racor con anillo cortante DIN2353 14S														
LGB	Manguito giratorio G 1/4 (soldado)														
LGD	Manguito giratorio G 1/2 (soldado)														
LGN	Manguito giratorio G 1/4														
LGQ	Manguito giratorio G 1/2														
LN4	Manguito de rosca 1/2 NPT (punto 1-3 cambia en FAB)														
	Racor de anillo afianzador a petición														
<b>Material</b>															
<b>Brida ASME</b>		<b>Brida EN</b>													
C	A105	1.0460													
P		1.4571													
S	316L														
<b>Opciones</b>															
B	Sin aceite ni grasa para oxígeno														
N	NACE MR0175/ISO 15156														

Armaturenfabrik Franz Schneider GmbH + Co.KG se reserva el derecho a realizar modificaciones en los materiales, las especificaciones o los diseños sin previo aviso.



# YOUR GLOBAL PARTNER

For Industrial Valves, Manifolds  
and Accessories



Visit us on:



ARMATURENFABRIK FRANZ SCHNEIDER GMBH + CO. KG  
World Headquarters  
Bahnhofplatz 12, 74226 Nordheim, Germany  
Tel: +49 7133 101-0  
[www.as-schneider.com](http://www.as-schneider.com)



ARMATURENFABRIK FRANZ SCHNEIDER SRL  
Str. Basarabilor, Nr. 7, 100036 Ploiesti  
Romania  
Tel: +40 244 384 963  
[www.as-schneider.ro](http://www.as-schneider.ro)



AS-SCHNEIDER ASIA-PACIFIC PTE. LTD.  
970 Toa Payoh North, #02-12/14/15, Singapore 318992,  
Singapore  
Tel: +65 62 51 39 00  
[www.as-schneider.sg](http://www.as-schneider.sg)



AS-SCHNEIDER AMERICA, INC.  
17471 Village Green Dr, Houston, TX 77040  
United States of America  
Tel: +1 281 760 1025  
[www.as-schneider.com](http://www.as-schneider.com)



AS-SCHNEIDER MIDDLE EAST FZE  
P.O. Box 18749, Dubai  
United Arab Emirates  
Tel: +971 4 880 85 75  
[www.as-schneider.ae](http://www.as-schneider.ae)

