

## Robinete pentru instrumentatie

Robinete și accesorii pentru manometre



## Introducere

Grupul AS-Schneider Group, cu sediul în Germania, este unul dintre liderii mondiali în producția de robinete și distribuitoare pentru dispozitivele de măsură și control. AS-Schneider oferă o mare diversitate de robinete pentru manometre, robinete sferice de închidere pentru manometre, sifoane și suportți și, de asemenea, protecții pentru manometre, Amortizor pulsatii și accesorii necesare pentru instalațiile de măsură.

Puteți alege dintr-o gamă largă de corpuri cu o diversitate de racorduri și de opțiuni de materiale, optimizând instalația și posibilitățile de acces. Multe dintre robinetele ilustrate în acest catalog sunt disponibile imediat sau într-o perioadă scurtă de timp. Dimensiunile indicate în acest catalog se aplică în cazul tipurilor standard. În cazul în care aveți nevoie de dimensiuni specifice pentru tipul dumneavoastră de instalație, vă rugăm să contactați fabrica. Dezvoltarea continuă a produselor poate impune, din când în când, modificarea detaliilor din acest catalog. AS-Schneider își rezervă dreptul de a efectua oricând aceste schimbări, fără o notificare prealabilă.

Toate dimensiunile din acest catalog sunt standard insa putem fabrica o mare varietate de variante constructive.



<b>Introducere</b>	pagina 2
<b>Cuprins</b>	pagina 3
<b>Caracteristici generale și racorduri</b>	pagina 4-5
<b>Robinet pentru manometru</b>	pagina 6-14
<b>Robinete sferice</b>	pagina 15-18
<b>Protecții pentru manometre</b>	pagina 19-21
<b>Amortizor pulsatii</b>	pagina 22-23
<b>Suporturi pentru robinete și pentru instrumente de măsură</b>	pagina 24
<b>Sifoane de racire</b>	pagina 25-31
<b>Accesorii pentru manometre</b>	pagina 32-35

# Caracteristici generale

## Opțiuni pentru materialul corpului

Grupul de materiale	Denumirea AS a materialului	Material Nr.	Denumirea scurtă	Nr. UNS echivalent	Gradul materialului conf. cu ASTM	Robinet pentru manometru	Robinete sferice	Protecții pentru manometre	Reductoare pentru șocuri de presiune	Sifoane
Aliaj de cupru	Alamă*	CW614N	CuZn39Pb3			S	S	S	S	
		CW617N	CuZn40Pb2			S	S	S	S	
Oțel pur termorezistent	Oțel carbon	1.0038	S235JRG2						S	
		1.0460	P250GH			S				
		1.0345	P235GH							
Oțel inoxidabil austenitic	Oțel inoxidabil	1.4571	X6CrNiMoTi17-12-2	S31635	316Ti	S	S	S	S	S
	316 certificare cvadruplă*	1.4401	X5CrNiMo17-12-2	S31600	316	A		S	S	O
		1.4404	X2CrNiMo17-12-2	S31603	316L	A		S	S	O
	6Mo	1.4547	X1CrNiMoCuN20-18-7	S31254		A		O	O	
Oțel inoxidabil austenitic-feros	Duplex	1.4462	X2CrNiMoN22-5-3	S31803	F51	A		S	S	
	Superduplex	1.4410	X2CrNiMoN25-7-4	S32750	F53	A		O	O	
		1.4501	X2CrNiMoCuWN25-7-4	S32760	F55	A		O	O	
Aliaj pe bază de nichel	Aliaj 400	2.4360	NiCu30Fe	N04400		A		S	S	O
	Aliaj C-276	2.4819	NiMo 16 Cr 15 W	N10276		A		S	S	O
	Aliaj 625	2.4856	NiCr22Mo9Nb	N06625		A		S	S	O
Titan	Titan de gradul 2	3.7035	Ti-II	R50400		A		O	O	

\* Alamă: Corp realizat din CW 614N sau CW 617N

S = Standard | O = Opțional | A = Alternativ (consultați catalogul AS-2601)

\*\* Certificarea cvadruplă implică 316 / 316L / 1.4401 / 1.4404

## Caracteristici standard

Fiecare robinet standard este testat hidrostatic din fabrică pentru a nu prezenta pierderi.

Corpurile de robinet din alamă, oțel carbon sau oțel inoxidabil sunt forjate, cu excepția reductoarelor pentru șocuri de presiune din oțel carbonic și oțel inoxidabil. Toate celelalte componente sunt realizate din bare laminate - sifoanele sunt realizate din țevă.

Certificare conf. cu EN 10204 2.1, 2.2, 3.1 și 3.2!

Robinete pentru utilizarea în instalațiile de gaz sunt disponibile în conformitate cu NACE MR0175/MR0103 și ISO 15156. Pentru comenzi, contactați fabrica. Unele dintre robinetele noastre sunt furnizate standard în conformitate cu NACE.

Tratamentul de suprafață al robinetelor din oțel carbon și a accesoriilor: fosfatizare, galvanizare opțional.

## Caracteristici opționale

- Robinete și accesorii curățate și lubrificate pentru utilizarea la instalații de oxigen (sufixe F0 și F5.)
- Robinete în conformitate cu DVGW.
- Robinete pentru utilizarea în aplicațiile cu emisii fugitive.

**În cazul în care nu puteți găsi opțiunile dumneavoastră în acest catalog, vă rugăm să contactați fabrica.**

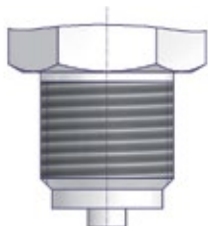
Dezvoltarea continuă a produselor poate impune, din când în când, modificarea detaliilor din acest catalog. AS-Schneider își rezervă dreptul de a efectua oricând aceste schimbări, fără o notificare prealabilă. Toate dimensiunile din acest catalog sunt estimative și pot fi modificate.

## Racorduri

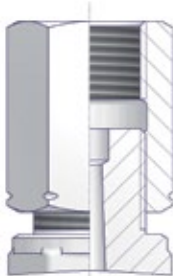
AS-Schneider produce o serie de racorduri diferite și de combinații de racorduri. În acest catalog sunt indicate doar cele mai populare tipuri. Pe această pagină veți găsi detaliile cu privire la racordurile standard.

### Filete paralele pentru conductă

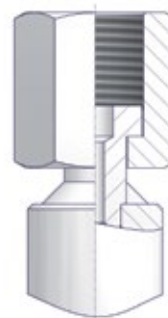
Filet paralel exterior BSP conf. cu EN 837-1 (ex. G1/2)



Mufa reglabila conf. cu DIN 16283 (Stg. x Dr.)



Piuliță tip olandez (model cu niplu sudat) conf. cu DIN 16284



### Fitinguri tubulare

Fiting de conductă cu inel taiere conf. cu EN ISO 8434-1 mărimea S

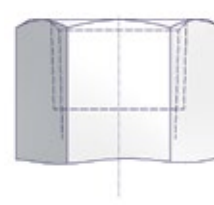


### Filete conice pentru conductă

Filete exterior NPT conf. cu ASME B 1.20.1



Filete interioare NPT conf. cu ASME B 1.20.1

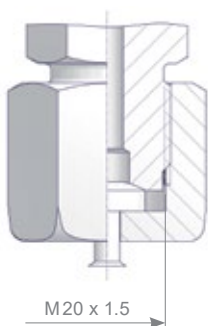


Filet conic BSP conf. cu ISO 7/1 (ex. R 1/2)

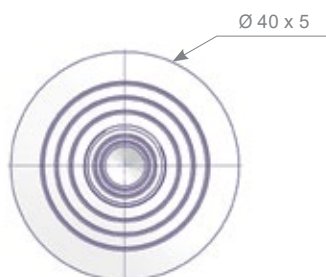
Filet conic BSP conf. cu ISO 7/1 (ex. Rc 1/2)

### Racorduri de testare

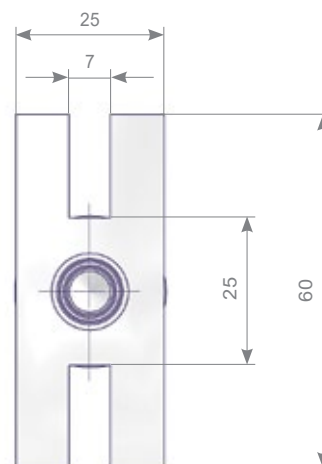
Filet exterior M 20 x 1,5 cu dop de blindaj conf. cu DIN 16271 sau cu dop de protecție conf. cu DIN 16272 și DIN 16263 (dopul de protecție nu este ilustrat)



Flanșă de testare Ø 40 x 5



Flanșă de testare 60 x 25 x 10



# Robinete pentru manometre | Caracteristici și avantaje

## Descrierea produsului

Robinetele pentru manometru AS-Schneider sunt proiectate, fabricate și testate în conformitate cu DIN 16270, DIN 16271 și DIN 16272. În conformitate cu aceste standarde, robinetele pot fi utilizate pentru o presiune maximă (PS) de 250 de bari (alamă), respectiv 400 de bari (oțel carbon și oțel inoxidabil) și o temperatură maximă (TS) de 120°C pentru lichide, gaze sau vapori.

Temperatura maximă admisă pentru utilizare de 120°C are în considerare cerința ca robinetele și instrumentele de măsură să fie protejate față de temperaturile înalte ale mediilor. Această protecție poate fi obținută prin folosirea de sifoane sau prin folosirea unor linii de impuls pentru instrumentele de măsură cu o lungime suficientă. Totuși, robinetele AS-Schneider pot fi folosite pentru temperaturi de până la 300°C - politetrafluoroetilenă (teflon) de până la 232°C, grafit de până la 300°C, cu excepția opțiunilor de alamă (limitat la 200°C).

## Caracteristici standard

- Corp forjat
- Filet tijă interioară
- Tijă cu suprafață laminată la rece și cu ac fără rotație
- Garnitură standard cu politetrafluoroetilenă (teflon)

### Presiune de testare:

Testarea corpului și testarea scaunului sunt efectuate la presiuni de 1,5 ori mai mari decât presiunea de lucru, conf. cu EN 12266-1 – P10, P11 și P12.

## Caracteristici opționale

### Robinete cu avizul DVGW (Asociația Germană pentru Gaz și Apă):

AS-Schneider oferă diferite tipuri de robinete care au fost testate și aprobate de DVGW (Asociația Germană pentru Gaz și Apă). Testul de bază este DVGW VP 308. Robinetele pot fi folosite la toate instalațiile de gaze, în conformitate cu DVGW G 260.

Caracteristici nominale presiune-temperatură:

- Max. 100 de bari, între -5°C și până la +60°C
- Nr. de aprobare DVGW (Asociația Germană pentru Gaz și Apă): DG-4315BQ0226

### Utilizarea la instalațiile cu emisii fugitive:

În cazul utilizării la instalațiile cu emisii fugitive, AS-Schneider oferă robinete cu burduf de etanșare. Alegerea clasei de presiune PN 100 sau PN 250. Cap de închidere din oțel inoxidabil, piese umede 1.4571, ventil conic Stellite. Opțional, sunt disponibile și soluțiile TA-Luft și ISO 15848. Pentru mai multe informații de detaliu, vă rugăm să contactați fabrica.

### Certificare:

Certificat de inspecție 3.1 conf. cu EN 10 204 pentru materialul corpului de robinet și test de presiune disponibil la cerere.

### Utilizare la instalațiile de oxigen:

AS-Schneider oferă o opțiune cu garnitură consolidată din politetrafluoroetilenă (teflon) curățată și lubrifiată pentru utilizarea la instalațiile de oxigen - sufix F5:

Caracteristici nominale presiune-temperatură:

- Max. 420 de bari @ 60°C
- Max. 200°C @ 90 de bari

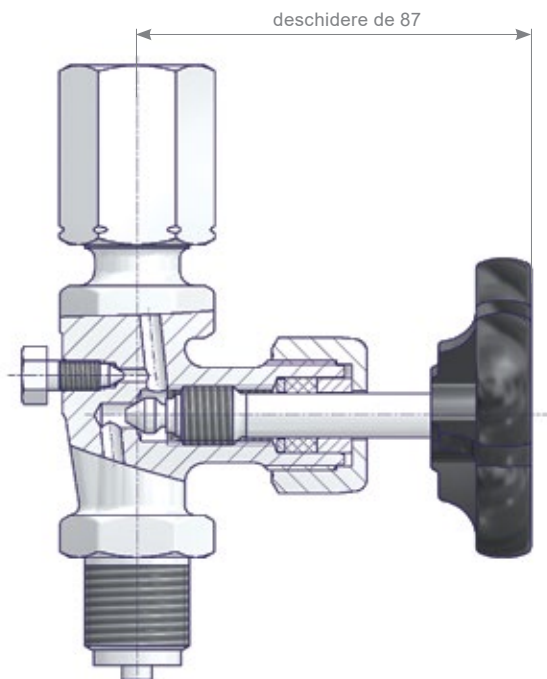
Garnituri de etanșare EN 837-1, consultați pagina 34.



**De-a lungul duratei de viață a robinetelor poate fi necesară ajustarea garniturilor.**



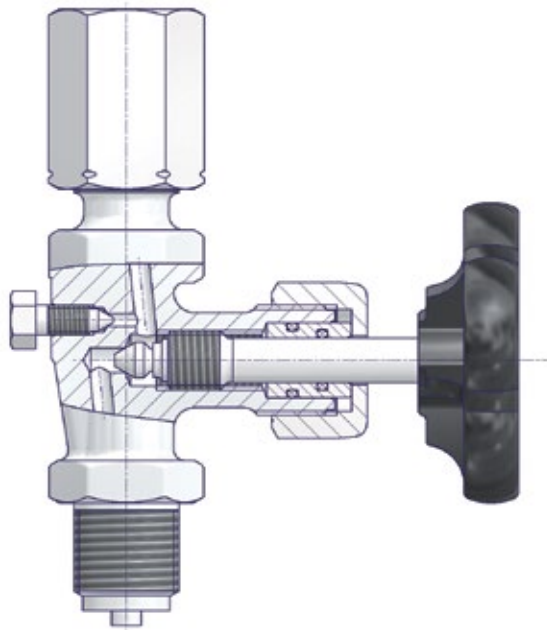
**Robineții care nu au fost folosiți pentru o perioadă mare de timp, pot necesita o forță inițială mai mare.**



Componente	Alamă	Oțel carbon	Oțel inoxidabil
Material / nr. material			
Corp	Alamă	1.0460	1.4571
Tijă de robinet	1.4104		
Ventil conic			
Garnitură	Politetrafluoroetilenă - teflon (grafit opțional)		
Piuliță olandeză	Oțel pur		Oțel inoxidabil
Mufa reglabila			
Piulita tip olandez	Alamă	Oțel	1.4571
Șurub tubular de purjare	A4 (316)		
Flanșă de testare	Alamă	Oțel	1.4571
Dop de blindaj	Oțel pur		Oțel inoxidabil
Rozetă	Plastic		

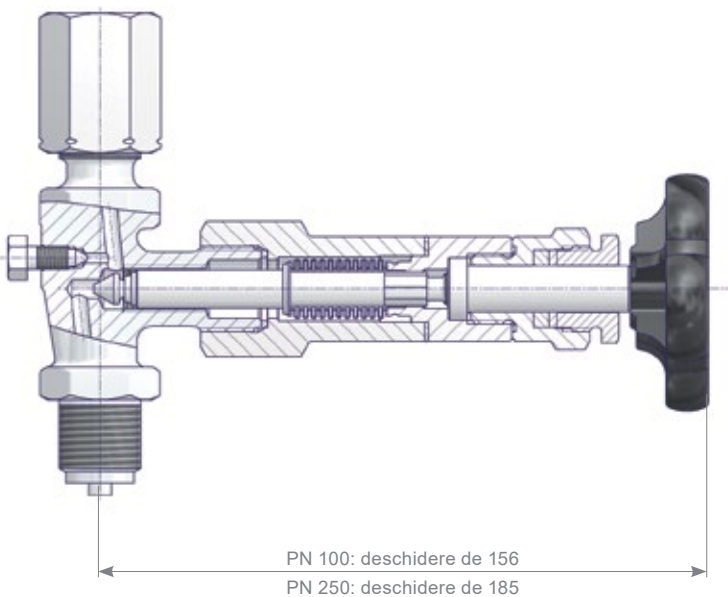
# Robinete pentru manometre | Caracteristici și avantaje

## Robinet pentru manometru cu avizarea DVGW (Asociația Germană pentru Gaz și Apă)



Componente	Alamă	Oțel carbon	Oțel inoxidabil
Material / nr. material			
Corp	Alamă	1.0460	1.4571
Tijă de robinet	1.4104		
Ventil conic			
Garnituri inelare	Fluoroelastomeri (FPM după ISO)		
Dispozitiv de fixare a garniturilor inelare	Alamă	1.4571	
Piuliță olandeză	Oțel pur, galvanizat		Oțel inoxidabil
Mufa reglabila	Alamă	Oțel	
Piulița tip olandez	1.4571		
Șurub tubular de purjare	A4 (316)		
Flașă de testare	Alamă	Oțel	1.4571
Dop de blindaj	Oțel pur, galvanizat		Oțel inoxidabil
Rozetă	Plastic		

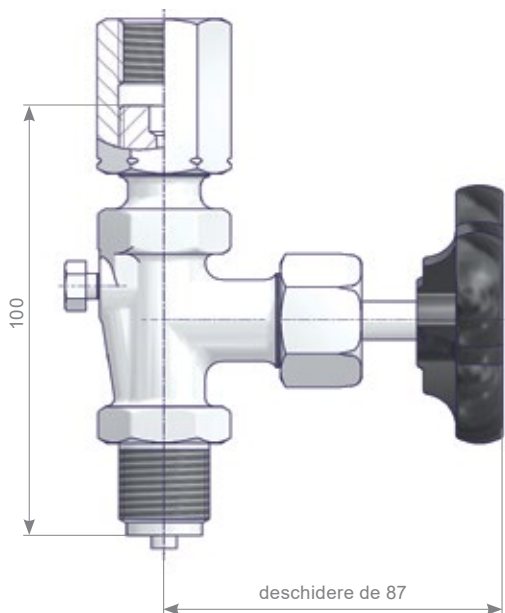
## Robinet pentru manometru cu burduf de etanșare



Componente	Oțel carbon	Oțel inoxidabil
Material / nr. material		
Corp	1.0460	1.4571
Capac	1.4571	
Burduf		
Tijă de robinet		
Ventil conic	Stellite	1.4571
Garnitură	Grafit	
Piuliță de tijă	1.4122	
Mufa reglabila	Oțel	Oțel inoxidabil
Piulița tip olandez		1.4571
Șurub tubular de purjare	A4 (316)	
Flașă de testare	Oțel	1.4571
Dop de blindaj		Oțel inoxidabil
Rozetă	Plastic	

# Robinet pentru manometru fără racord de testare

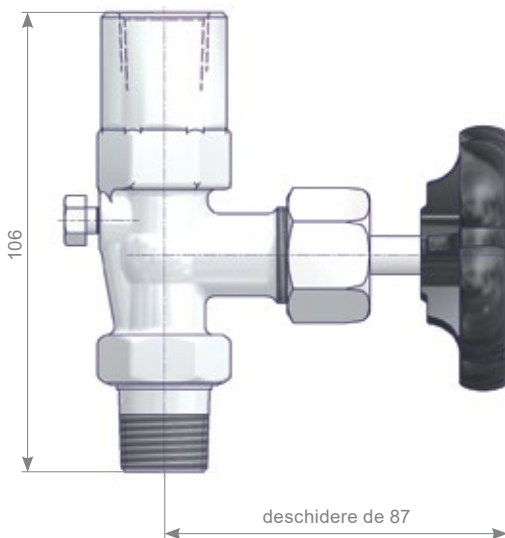
## Racord pentru instrumentele de măsură - Mufa reglabila



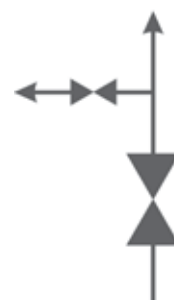
Intrare	Ieșire	Material	Referințe	Cod produs
G 1/2 exterior	G 1/2 Mufa reglabila	Alamă	DIN 16270 de tipul A	S004.16.000
			Aviz DVGW (Asociația Germană pentru Gaz și Apă)	S004.26.000
		Alamă (AP)*	DIN 16270 de tipul A	S004.16.000.32
		1.0460	DIN 16270 de tipul A	S004.16.100
			Aviz DVGW (Asociația Germană pentru Gaz și Apă)	S004.26.100
		1.4571	DIN 16270 de tipul A	S004.16.200
Aviz DVGW (Asociația Germană pentru Gaz și Apă)	S004.26.200			
M 20 x 1.5 filet exterior	M 20 x 1.5 Mufa reglabila	Alamă		S004.16.050
		1.0460		S004.16.150
		1.4571		S004.16.250

\* Alamă (AP) = Corp, Mufa reglabila și piuliță olandeză din alamă

## Racord pentru instrumentele de măsură - 1/2 NPT filet interior



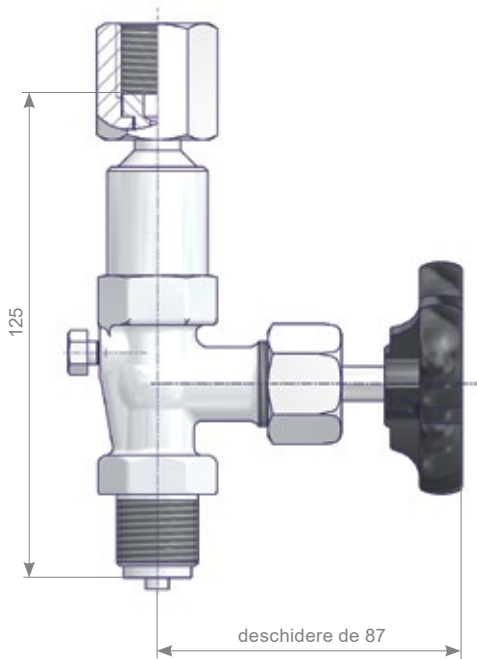
Intrare	Ieșire	Material	Referințe	Cod produs
1/2 NPT filet exterior	1/2 NPT filet interior	Alamă		S004.16.083
		1.0460		S004.16.183
		1.4571		S004.16.283



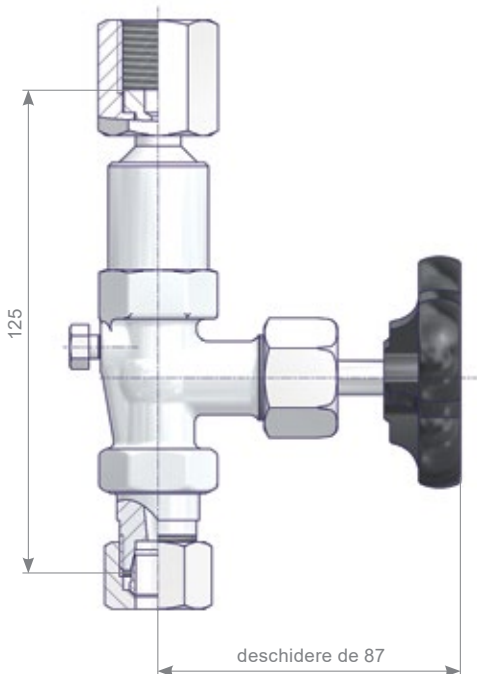


# Robinet pentru manometru fără racord de testare

## Racord pentru instrumentele de măsură - Piulita tip olandez și tijă de susținere (consultați pagina 24)



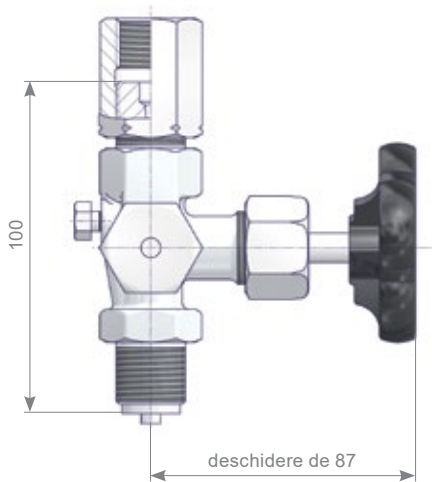
Intrare	leșire	Material	Referințe	Cod produs
G 1/2 exterior	G 1/2 Piulita tip olandez	Alamă	DIN 16270 Tipul B	S004.16.020
			Aviz DVGW (Asociația Germană pentru Gaz și Apă)	S004.26.020
		1.0460	DIN 16270 Tipul B	S004.16.120
			Aviz DVGW (Asociația Germană pentru Gaz și Apă)	S004.26.120
		1.4571	DIN 16270 Tipul B	S004.16.220
			Aviz DVGW (Asociația Germană pentru Gaz și Apă)	S004.26.220



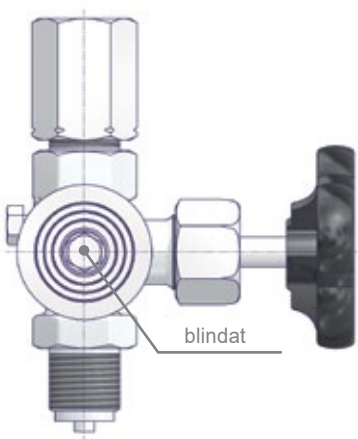
Intrare	leșire	Material	Referințe	Cod produs
Fiting tubular Mărimea 12S	G 1/2 Piulita tip olandez	Alamă	DIN 16270 Tipul B	S004.16.020.13
			Aviz DVGW (Asociația Germană pentru Gaz și Apă)	S004.26.020.13
		1.0460	DIN 16270 Tipul B	S004.16.120.13
			Aviz DVGW (Asociația Germană pentru Gaz și Apă)	S004.26.120.13
		1.4571	DIN 16270 Tipul B	S004.16.220.13
			Aviz DVGW (Asociația Germană pentru Gaz și Apă)	S004.26.220.13

# Robinet pentru manometru cu racord de testare

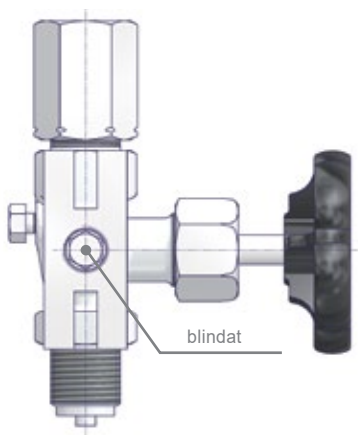
## Racord pentru instrumentele de măsură - Mufa reglabila



Robinet cu racord de testare  
M20 x 1,5



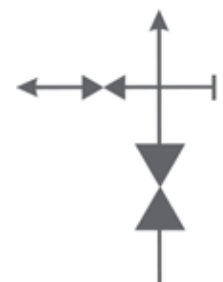
Robinet cu flanșă de testare Ø 40 x 5



Robinet cu flanșă de testare 60 x 25 x 10

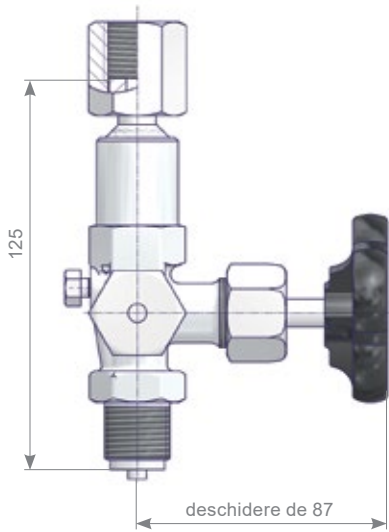
Intrare	Ieșire	Racord de testare	Material	Referințe	Cod produs		
G 1/2 exterior	G 1/2 Piuliță de reglaj	M 20 x 1.5 dop de blindaj	Alamă	DIN 16271 Tipul A	S004.17.000		
				Aviz DVGW (Asociația Germană pentru Gaz și Apă)	S004.27.000		
			Alamă (AP)*	DIN 16271 Tipul A	S004.17.000.32		
		Flanșă de testare Ø 40 x 5	Flanșă de testare 60 x 25 x 10	M 20 x 1.5 dop de blindaj	Alamă		S004.17.060
							S004.17.070
						DIN 16271 Tipul A	S004.17.100
						Aviz DVGW (Asociația Germană pentru Gaz și Apă)	S004.27.100
							S004.17.160
							S004.17.170
		Flanșă de testare Ø 40 x 5	Flanșă de testare 60 x 25 x 10	M 20 x 1.5 dop de blindaj	1.0460	DIN 16271 Tipul A	S004.17.200
						Aviz DVGW (Asociația Germană pentru Gaz și Apă)	S004.27.200
							S004.17.260
	S004.17.270						
	S004.17.050						
	S004.17.150						
M 20 x 1.5 filet exterior	M 20 x 1.5 Piuliță de reglaj	M 20 x 1.5 dop de blindaj	Alamă		S004.17.050		
			1.0460		S004.17.150		
			1.4571		S004.17.250		

\* Alamă (AP) = Corp, Mufa reglabila, dop de blindaj și piuliță olandeză din alamă

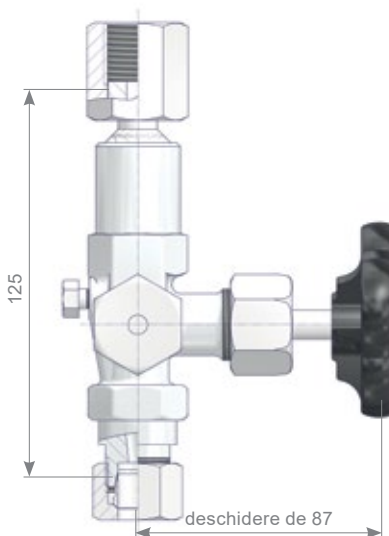


# Robinet pentru manometru cu racord de testare

## Racord pentru instrumentele de măsură - Piulița tip olandez și tijă de susținere (consultați pagina 24)

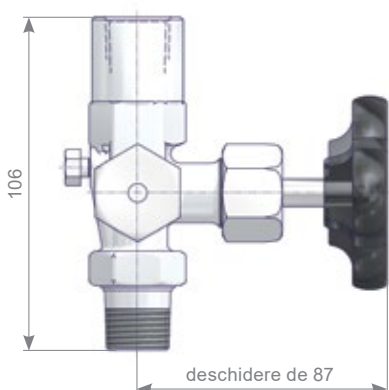


Intrare	Ieșire	Racord de testare	Material	Referințe	Cod produs
G 1/2 exterior	G 1/2 Piuliță rotativă	M 20 x 1.5 dop de blindaj	Alamă	DIN 16271 Tipul B	S004.17.020
				Aviz DVGW (Asociația Germană pentru Gaz și Apă)	S004.27.020
			1.0460	DIN 16271 Tipul B	S004.17.120
				Aviz DVGW (Asociația Germană pentru Gaz și Apă)	S004.27.120
			1.4571	DIN 16271 Tipul B	S004.17.220
				Aviz DVGW (Asociația Germană pentru Gaz și Apă)	S004.27.220



Intrare	Ieșire	Racord de testare	Material	Referințe	Cod produs
Dimensiune fitting tubular 12S	G 1/2 Piuliță rotativă	M 20 x 1.5 dop de blindaj	Alamă	DIN 16271 Tipul B	S004.17.020.13
				DIN 16271 Tipul B	S004.17.120.13
			1.0460	Aviz DVGW (Asociația Germană pentru Gaz și Apă)	S004.27.120.13
				DIN 16271 Tipul B	S004.17.220.13
			1.4571	Aviz DVGW (Asociația Germană pentru Gaz și Apă)	S004.27.220.13

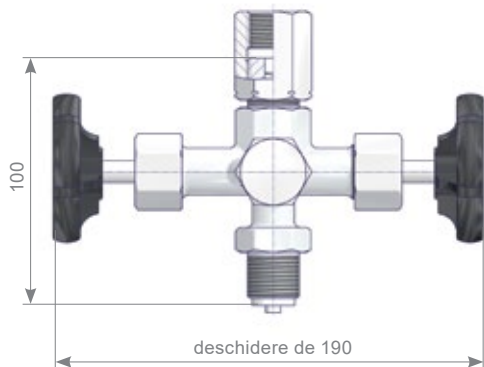
## Racord pentru instrumentele de măsură - 1/2 NPT filet interior



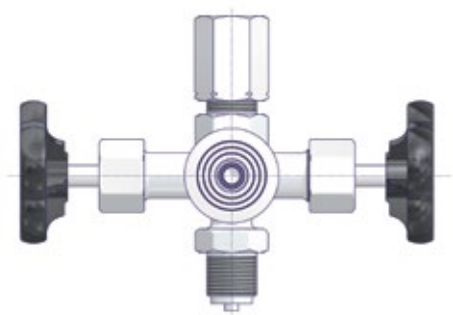
Intrare	Ieșire	Racord de testare	Material	Referințe	Cod produs
1/2 NPT filet exterior	1/2 NPT Filet interior	M 20 x 1.5 dop de blindaj	1.0460		S004.17.135.02
			1.4571		S004.17.235.02

# Robinete pentru manometru de închidere și purjare

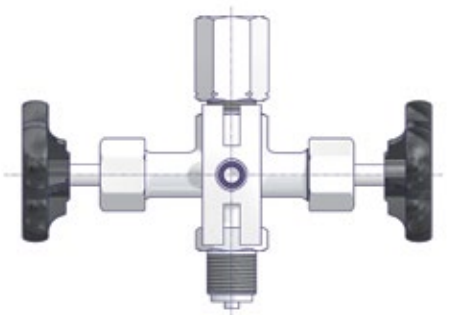
## Racord pentru instrumentele de măsură - Mufa reglabila



Robinet cu racord de testare  
M20 x 1,5

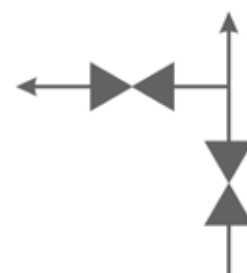


Robinet cu flanșă de testare  
Ø 40 x 5



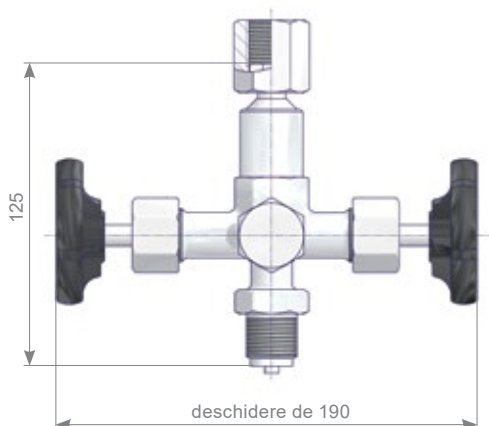
Robinet cu flanșă de testare 60 x 25 x 10

Intrare	Ieșire	Racord de testare	Material	Referințe	Cod produs	
G 1/2 exterior	G 1/2 Piuliță de reglaj	M 20 x 1.5 dop de protecție	Alamă	DIN 16272 de tipul A	S004.60.000	
				Aviz DVGW (Asociația Germană pentru Gaz și Apă)	S004.80.000	
					S004.62.000	
		Flanșă de testare Ø 40 x 5				
		Flanșă de testare 60 x 25 x 10				
				S004.61.000		
		M 20 x 1.5 dop de protecție	1.0460	M 20 x 1.5 dop de protecție	DIN 16272 de tipul A	S004.60.100
					Aviz DVGW (Asociația Germană pentru Gaz și Apă)	S004.80.100
						S004.62.100
				Flanșă de testare Ø 40 x 5		
				Flanșă de testare 60 x 25 x 10		
					S004.61.100	
M 20 x 1.5 dop de protecție	1.4571	M 20 x 1.5 dop de protecție	DIN 16272 de tipul A	S004.60.200		
			Aviz DVGW (Asociația Germană pentru Gaz și Apă)	S004.80.200		
				S004.62.200		
		Flanșă de testare Ø 40 x 5				
		Flanșă de testare 60 x 25 x 10				
			S004.61.200			
M 20 x 1.5 filet exterior	M 20 x 1.5 Piuliță de reglaj	M 20 x 1.5 dop de protecție	Alamă	S004.60.050		
			1.0460	S004.60.150		
			1.4571	S004.60.250		

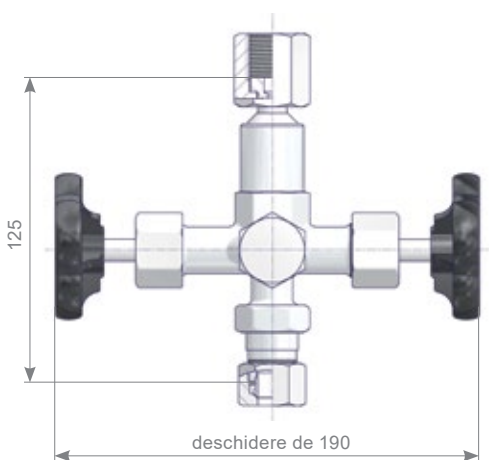


# Robinete pentru manometru de închidere și purjare

## Racord pentru instrumentele de măsură - Piuliță rotativă și tijă de susținere (consultați pagina 24)

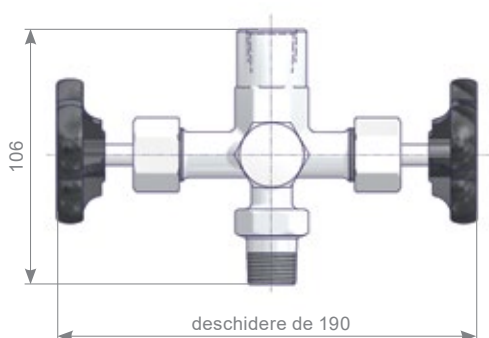


Intrare	Ieșire	Racord de testare	Material	Referințe	Cod produs
G 1/2 exterior	G 1/2 Piuliță rotativă	M 20 x 1,5 dop de protecție	Alamă	DIN 16272 Tipul B	S004.60.020
				Aviz DVGW (Asociația Germană pentru Gaz și Apă)	S004.80.020
			1.0460	DIN 16272 Tipul B	S004.60.120
				Aviz DVGW (Asociația Germană pentru Gaz și Apă)	S004.80.120
			1.4571	DIN 16272 Tipul B	S004.60.220
				Aviz DVGW (Asociația Germană pentru Gaz și Apă)	S004.80.220



Intrare	Ieșire	Racord de testare	Material	Referințe	Cod produs
Dimensiune fitting tubular 12S	G 1/2 Piuliță rotativă	M 20 x 1,5 dop de protecție	1.0460	DIN 16272 Tipul B	S004.60.120.13
				Aviz DVGW (Asociația Germană pentru Gaz și Apă)	S004.80.120.13
			1.4571	DIN 16272 Tipul B	S004.60.220.13
				Aviz DVGW (Asociația Germană pentru Gaz și Apă)	S004.80.220.13

## Racord pentru instrumentele de măsură - 1/2 NPT filet interior



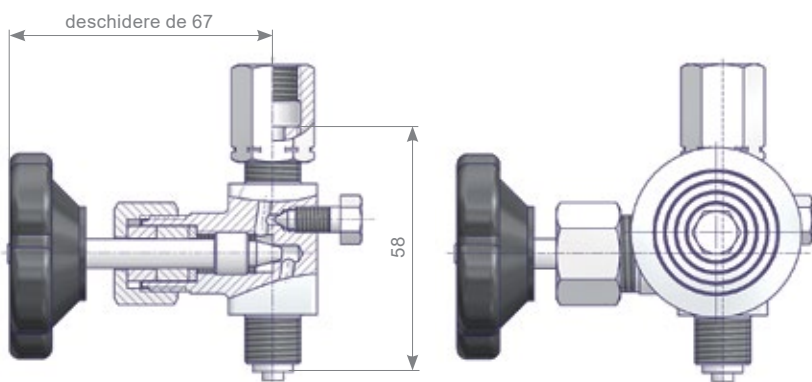
Intrare	Ieșire	Racord de testare	Material	Referințe	Cod produs
1/2 NPT filet exterior	1/2 NPT filet interior	M 20 x 1,5 Dop de protecție dreapta	1.0460		S004.60.135.02
			1.4571		S004.60.235.02

# Robinet pentru manometru | Tip special G 1/4

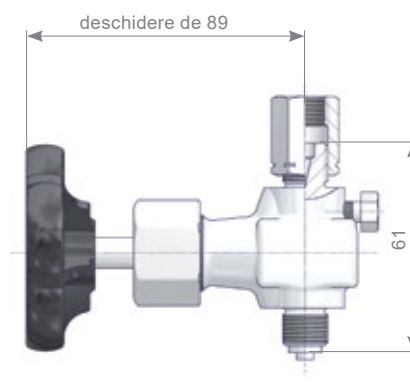
## Descrierea produsului

Dimensiunea robinetelor pentru manometru AS-Schneider G 1/4 este mai mică în comparație cu robinetele standard pentru manometru, în special cele de alamă. Componentele din oțel carbon și oțel inoxidabil sunt identice cu robinetele standard pentru manometru. Componentele de alamă sunt mai mici, iar tija robinetului este dintr-o singură bucată. Caracteristici nominale presiune temperatură: Presiunea maximă admisă (de lucru) PS de 125 bar (alamă) respectiv 250 bar (otel carbon si oțel inox) si temperatura maximă admisă (TS) de 200°C (alamă) respectiv 232°C (otel carbon si oțel inox) pentru lichide, gaze sau vapori.

## Design din alamă



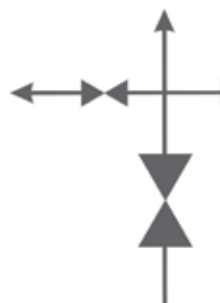
## Design din oțel carbon și oțel inoxidabil



Intrare	Ieșire	Racord de testare	Material	Cod produs	
G 1/4 exterior	G 1/4 Mufa reglabila	Flanșă de testare Ø 40 x 5	Alamă	S004.12.000	
				S004.12.065	
				1.0460	S004.13.130
				1.4571	S004.13.230

Componente	Alamă	Oțel carbon	Oțel inoxidabil
Material / nr. material			
Corp	Alamă	1.0460	1.4571
Tijă de robinet		1.4104	
Ventil conic			
Garnitură	Politetrafluoroetilenă - teflon		
Piuliță olandeză	Alamă	Oțel pur	1.4571
Mufa reglabila			
Șurub tubular de purjare	A4 (316)		
Flanșă de testare	Alamă		
Rozetă	Plastic		

Cu racord de testare



Fără racord de testare



## Descrierea produsului

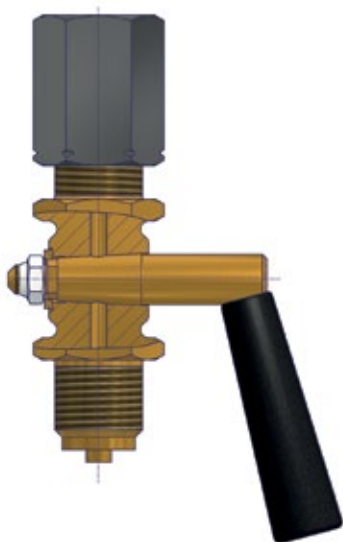
Robinetele sferice AS-Schneider sunt proiectate, fabricate și testate în conformitate cu DIN 16261, DIN 16262 și DIN 16263. În conformitate cu aceste standarde, robinetele sferice pot fi utilizate pentru o presiune maximă (PS) între 6 și 16 bari și o temperatură maximă (TS) de 50°C pentru lichide, gaze sau vapori. Original, robinetele sferice au fost proiectate pentru o presiune maximă admisă (PS) de 25 de bari, în cazul modelelor G 1/2. Am menținut această clasă de presiune pentru aceste tipuri de robinete sferice, așa cum puteți vedea în tabelele de la paginile 16-18.

## Caracteristici standard

- Corp forjat
- Mâner de plastic

### Presiune de testare:

Testarea scaunului este efectuată la presiuni de 1,5 ori mai mari decât presiunea de lucru, conf. cu EN 12266-1 – P12, rata de pierderi A.



## Caracteristici opționale

- Garnituri de etanșare EN 837-1, consultați pagina 34.

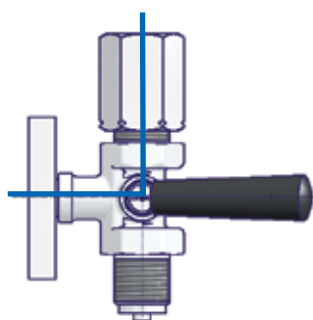
Componente	Alamă	Oțel inoxidabil
Material / nr. material		
Corp	Alamă	1.4571
Obturator		1.4301
Inel de etanșare		A2
Piuliță hexagonală	Oțel pur	
Piuliță olandeză	Alamă	
Presetupă	Alamă	
Garnitură	Politetrafluoroetilenă - teflon	
Mufa reglabila	Oțel pur	Oțel inoxidabil
Piuliță rotativă	Alamă	
Flanșă de testare		1.4571
Mâner	Plastic	

Piulița olandeză, presetupa și garnitura sunt folosite doar în cazul robinetelor sferice cu presetupă.

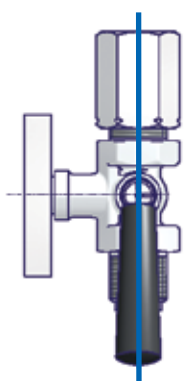
## Poziții de funcționare

Pozițiile de funcționare sunt marcate în partea de sus a obturatorului. Sunt cel mult 4 poziții disponibile: aerisire, funcționare, purjare și testare. Opțiunea de testare este disponibilă doar la robinetele sferice cu racorduri de testare. Celelalte opțiuni sunt valabile pentru toate robinetele sferice, cu excepția robinetelor sferice cu presetupă fără racord de aerisire / testare, tipurile noastre N003.09.000 și N003.10.000. Aceste 2 modele au doar 2 poziții de funcționare: deschis sau închis (nu este necesar niciun marcaj pe obturator).

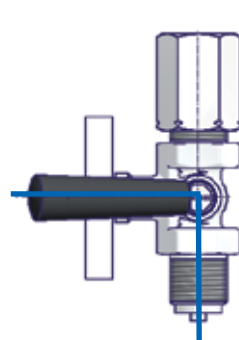
Înainte de folosirea pozițiilor aerisire sau purjare, trebuie să fiți conștient de faptul că lichidele din sistem sunt eliberate în atmosferă. Aceste lichide pot fi otrăvitoare, iritante, fierbinți sau reci. Acest lucru este valabil și în cazul poziției de testare, în cazul în care manometrul pentru presiunea de testare nu este montat, respectiv în cazul robinetelor sferice fără racord de testare, întrucât aceste robinete sferice sunt prevăzute standard cu o ieșire de purjare de Ø 3,5 mm în locul racordului de testare. Utilizarea și întreținerea pot fi efectuate doar de personal cu experiență, care este familiarizat cu manipularea în condiții de siguranță a mediului folosit.



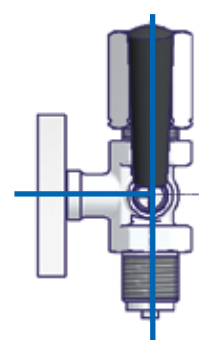
Aerisire



Utilizare



Purjare



Testare

(doar robinet sferic cu racord de testare)

# Robinete sferice

## Racorduri filet interior x filet interior

Robinet sferic cu flanșă de testare Ø 40 x 5

Robinet sferic cu flanșă de testare 60 x 25 x 10



Intrare	Ieșire	Material	PN	L	H	Hex	Racord de testare	Referințe	Cod produs
G 1/4 filet interior	G 1/4 filet interior	Alamă	6	48	30	17			S003.24.000
G 3/8 filet interior	G 3/8 filet interior		16	62	43	22			S003.58.000
G 1/2 filet interior	G 1/2 filet interior	1.4571	25	70	57	27		DIN 16261 de tipul A	S003.13.000
		Alamă					Flanșă de testare 60 x 25 x 10		S003.13.200
							Flanșă de testare Ø 40 x 5	S003.16.000	
									S003.46.000

## Racorduri filet exterior x filet interior

Robinet sferic cu flanșă de testare Ø 40 x 5

Robinet sferic cu flanșă de testare 60 x 25 x 10



Intrare	Ieșire	Material	PN	L	H	Hex	Racord de testare	Referințe	Cod produs
G 1/4 exterior	G 1/4 filet interior	Alamă	6	51	30	17			S003.27.000
			25	70	57	27	Flanșă de testare Ø 40 x 5		S003.47.030
G 3/8 exterior	G 3/8 filet interior	Alamă	16	60	43	22			S003.59.000
				74			Flanșă de testare Ø 40 x 5		S003.47.020
G 1/2 filet exterior	G 1/2 filet interior	1.4571	25	78,5	57	27		DIN 16261 Tipul B	S003.15.000
		Alamă		83					
							78.5	Flanșă de testare 60 x 25 x 10	S003.17.000
							Flanșă de testare Ø 40 x 5		S003.47.000



## Racord pentru instrumentele de măsură - Piuliță rotativă

Robinet sferic cu flanșă de testare 60 x 25 x 10



Intrare	Ieșire	Material	PN	L	H	Hex	Racord de testare	Referințe	Cod produs	
G 1/2 exterior	G 1/2 Piuliță rotativă	Alamă	25	87	57	27	Flanșă de testare 60 x 25 x 10		N003.19.000	
G 1/2 filet interior				82					Flanșă de testare 60 x 25 x 10	S003.22.000
										S003.18.000

## Robinete sferice cu presetupă

Robinet sferic cu flanșă de testare 60 x 25 x 10



Intrare	Ieșire	Material	PN	L	H	Hex	Racord de testare	Observații	Cod produs	
G 1/2 filet interior	G 1/2 filet interior	Alamă	25	70	65	27	Flanșă de testare 60 x 25 x 10		N003.09.000	
								cu aerisire	N003.09.000.02	
G 1/2 filet exterior				77						N003.10.000
										cu aerisire

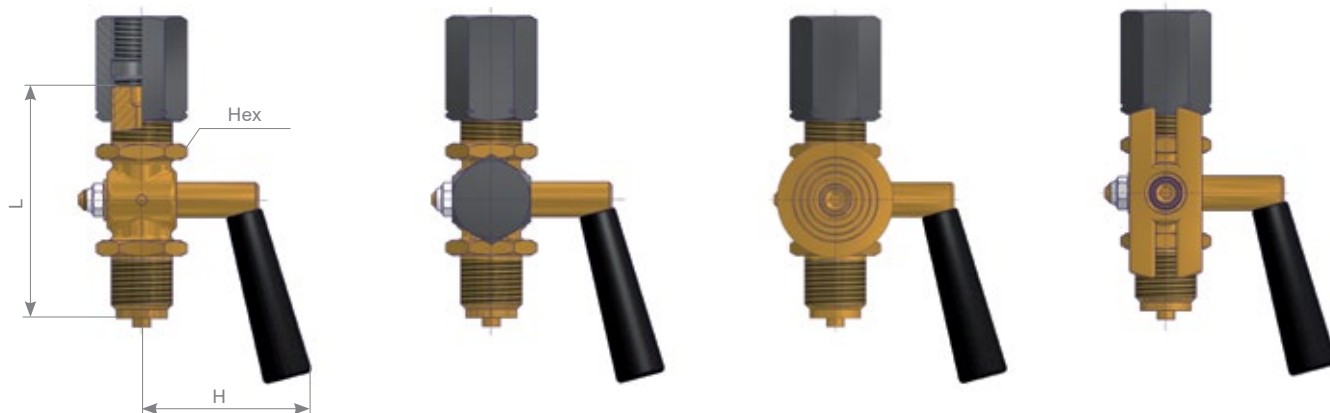
# Robinete sferice

## Racorduri filet exterior x filet interior (piuliță de reglaj)

Racord de testare M 20 x 1,5

Flanșă de testare Ø 40 x 5

Flanșă de testare 60 x 25 x 10



Intrare	Ieșire	Material	PN	L	H	Hex	Racord de testare	Referințe	Cod produs
G 1/4 exterior	G 1/4 Piuliță de reglaj	Alamă	6	55	30	17		DIN 16262 Tipul B	S003.42.000
G 1/2 exterior	G 1/2 Piuliță de reglaj	Alamă (AP)*	25	80	57	27	M 20 x 1,5 dop de protecție	DIN 16262 de tipul A	N003.30.000
		1.4571		83				DIN 16262 de tipul A	S003.30.000.32
		Alamă		80				DIN 16263 de tipul A	N003.31.000
		Alamă (AP)*		80					S003.31.000.32
		1.4571		83				DIN 16263 de tipul A	S003.31.200
		Alamă		80				Flanșă de testare 60 x 25 x 10	N003.36.000
		Oțel inoxidabil		83					S003.36.200
		Alamă		80				Flanșă de testare Ø 40 x 5	N003.38.000
M 20 x 1,5 filet exterior	M 20 x 1,5 Piuliță de reglaj	Alamă	25	80	57	27	M 20 x 1,5 dop de protecție		N003.30.050
		1.4571		83					S003.31.050
									S003.31.250

\* Alamă (AP) = Corp, Mufa reglabila și dop de protecție din alamă

# Protecții pentru manometre | Caracteristici și avantaje

## Descrierea produsului

Protecțiile pentru manometre AS-Schneider sunt folosite pentru a proteja instrumentele de măsurare a presiunii față de deteriorări, pierderea preciziei și/sau rupere în cazul unei presiuni excesive a sistemului. Ansamblul pistonului funcționează contra unui arc reglabil. Ansamblul pistonului conține un mecanism de etanșare, pentru izolarea presiunii sistemului față de instrumentul de măsură.

Etanșarea de la intrare la ieșire este realizată printr-un inel de etanșare, etanșarea față de atmosferă este realizată printr-un alt inel de etanșare (presiuni ale sistemului de peste 2 bari) sau printr-o diafragmă (pentru presiuni ale sistemului între 0,4 și până la 2,5 bari). Când presiunea sistemului depășește forța arcului, pistonul se deplasează, ceea ce duce la închiderea sistemului de etanșare. Partea de ieșire este acum izolată față de creșterea presiunii din sistem și instrumentul de măsură este protejat. Când presiunea sistemului scade până la presiunea de redeschidere (25% sub presiunea de închidere), robinetul se deschide din nou.

## Caracteristici standard

- Corp forjat
- Garnituri piston:
  - Fluoroelastomeri (FPM după ISO)
  - Diafragmă în NBR pentru tipul de avizare DVGW (Asociația Germană pentru Gaz și Apă)
- Presiunea maximă permisă (PS) 600 de bari
- Presiunea maximă de intrare 1.000 de bari (cu excepția tipului din alamă: 600 de bari)
- Temperatura maximă permisă (TS) 80°C, resp. 60°C pentru tipurile avizate DVGW (Asociația Germană pentru Gaz și Apă) S005.50.001.00DV / 201.00DV

### Presiune de testare:

Testarea corpului și testarea scaunului sunt efectuate la presiuni de 1,5 ori mai mari decât presiunea de lucru, conf. cu EN 12266-1 – P10, P11 și P12. Presiunea de închidere este reglată în mod normal la valoarea medie a domeniului corespunzător de reglare – Spre exemplu, pentru domeniul de reglare 2-6 bari = 4 bari presiune de închidere. Protecțiile pentru manometru sunt disponibile standard pentru utilizarea cu gaze corozive, în conformitate cu NACE MR0175/MR0103 și ISO 15156, acceptând tipul de alamă.

## Caracteristici opționale

### Protecții pentru manometru cu avizarea DVGW (Asociația Germană pentru Gaz și Apă):

AS-Schneider oferă diferite tipuri de protecții pentru manometre care au fost testate și aprobate de DVGW (Asociația Germană pentru Gaz și Apă). Testul de bază este DVGW VP 308. Robinețele pot fi folosite la toate instalațiile de gaze, în conformitate cu lista DVGW la numărul G 260.

Caracteristici nominale presiune-temperatură:

- Max. 400 de bari, @ între -20 °C și până la +60 / +80°C
- Nr. de aprobare DVGW (Asociația Germană pentru Gaz și Apă): DG-4515BP0208
- Nr. piesă Sufix ...00DV pentru tipurile DVGW (Asociația Germană pentru Gaz și Apă)

### Utilizare la instalațiile de oxigen:

AS-Schneider oferă o opțiune cu garnitură consolidată din politetrafluoroetilena (teflon) curățată și lubrifiată pentru utilizarea la instalațiile de oxigen - sufix F0:

- Presiunea maximă permisă (PS): 400 de bari
- Temperatura maximă permisă (TS): 60°C

- Puteți alege din mai multe materiale ale inelelor de etanșare.

### Certificare:

Certificat de inspecție 3.1 conf. cu EN 10 204 pentru materialul corpului de robinet și test de presiune disponibil la cerere.

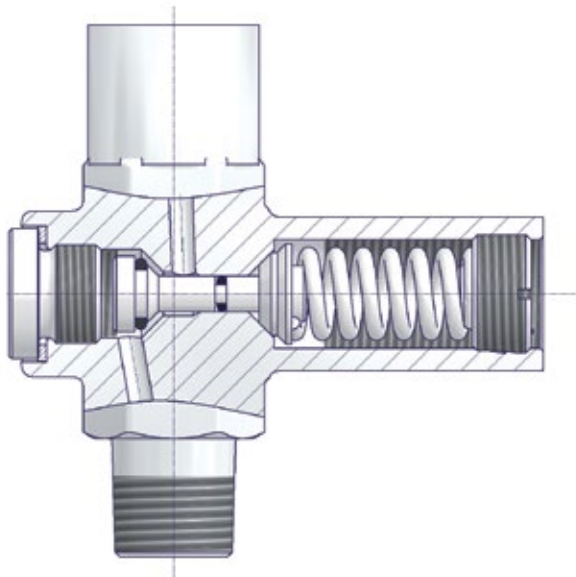
Componente	Alamă	Oțel inoxidabil	Duplex	Aliaj 400	Aliaj C-276	Aliaj 625	
	Material / nr. material						
Corp	Alamă	1.4571	316*	Duplex	Aliaj 400	Aliaj C-276	Aliaj 625
Capac							
Piston	1.4404*						
Garnituri piston	Fluoroelastomeri (FPM după ISO)						
Șurub obturator	1.4404*		Duplex	Aliaj 400	Aliaj C-276	Aliaj 625	
Șurub de reglaj	1.4404*						
Arc	oțel inoxidabil						
Mufa reglabila	oțel	oțel inoxidabil					

\* 316 / 316L / 1.4401 / 1.4404

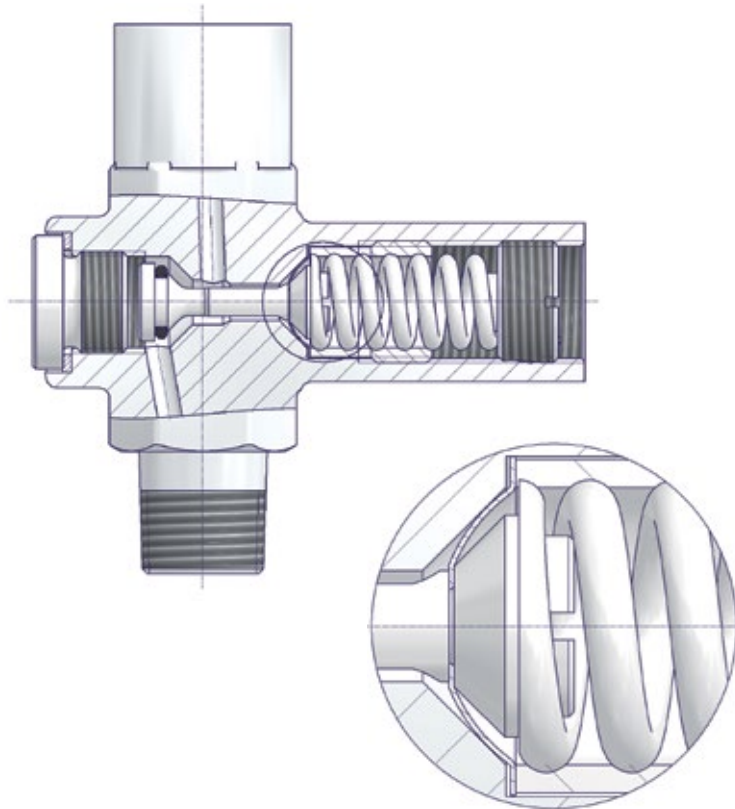
## Protecții pentru manometre

### Protecție la suprapresiune pentru manometru de tipul S005.50

Protecție pentru manometru proiectată pentru presiuni de sistem între 2 și 600 de bari

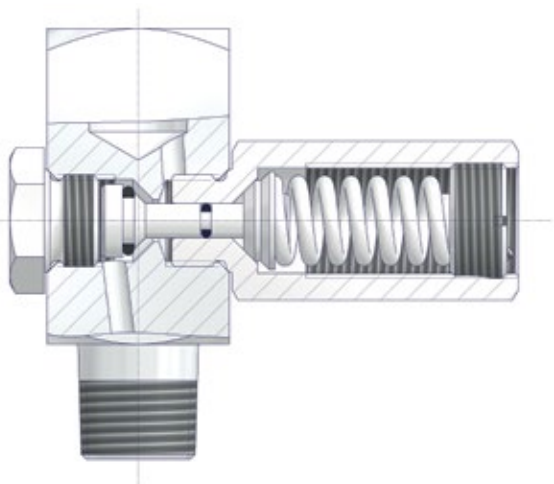


Protecție pentru manometru proiectată pentru presiuni de sistem între 0,4 și 2,5 de bari



### Protecție la suprapresiune pentru manometru de tipul N005.50

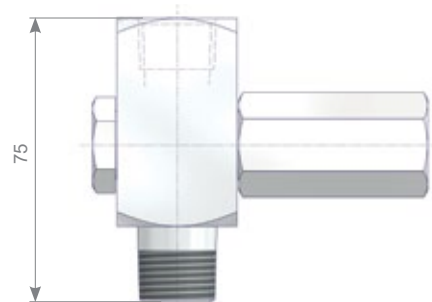
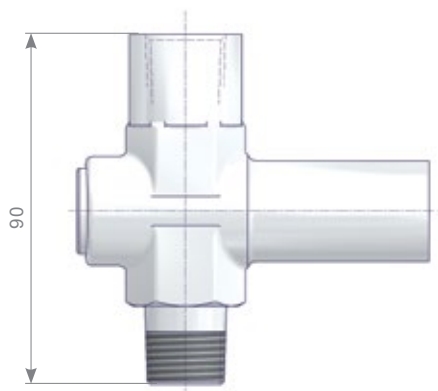
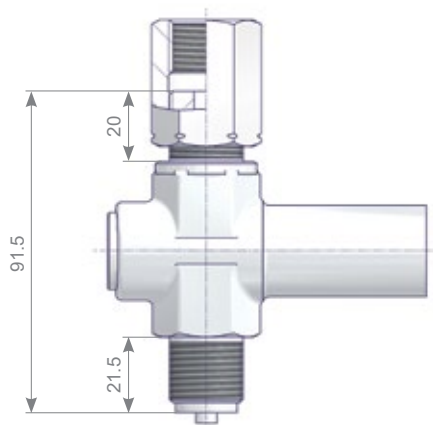
Design cu capac înfiletat



## Protecție la suprapresiune pentru manometru de tipul S005.50

### Piuliță de reglaj ieșire

### Ieșire filet interior NPT



## Protecție la suprapresiune pentru manometru de tipul N005.50

## Filete paralele

Intrare	Ieșire	Material	Domeniu de reglaj în bari						
			0.4 - 2.5	2 - 6	5 - 25	20 - 60	50 - 250	240 - 400	400 - 600
G 1/2 exterior	G 1/2 Mufa reglabila	Alamă	S005.50.001	...002	...003	...004	...005	...006	...007
			S005.50.001.00DV	...002.00DV	...003.00DV	...004.00DV	...005.00DV	...006.00DV	
		1.4571	S005.50.201	...202	...203	...204	...205	...206	...207
			S005.50.201.00DV	...202.00DV	...203.00DV	...204.00DV	...205.00DV	...206.00DV	
M 20 x 1,5 filet exterior	M 20 x 1.5 Mufa reglabila		S005.50.251	...252	...253	...254	...255	...256	...257

## Filete NPT

Intrare	Ieșire	Material	Domeniu de reglaj în bari						
			0.4 - 2.5	2 - 6	5 - 25	20 - 60	50 - 250	240 - 400	400 - 600
1/2 NPT filet exterior	1/2 NPT Filet interior	Alamă	S005.50.021	...022	...023	...024	...025		
		1.4571	S005.50.221	...222	...223	...224	...225	...226	
		316	N005.50.421	...422	...423	...424	...425	...426	...427
		Duplex	N005.50.821.0001	...822.0001	...823.0001	...824.0001	...825.0001	...826.0001	...827.0001
		Aliaj 625	N005.50.821.0009	...822.0009	...823.0009	...824.0009	...825.0009	...826.0009	...827.0009
		Aliaj 400	N005.50.921.0001	...922.0001	...923.0001	...924.0001	...925.0001	...926.0001	...927.0001
		Aliaj C-276	N005.50.921.0005	...922.0005	...923.0005	...924.0005	...925.0005	...926.0005	...927.0005
1/4 NPT filet exterior	1/4 NPT Filet interior	Alamă	S005.50.041.01	...042.01	...043.01	...044.01	...045.01	...046.01	
		1.4571	S005.50.241.01	...242.01	...243.01	...244.01	...245.01	...246.01	...247.01

# Amortizor pulsatii | Caracteristici și avantaje

## Descrierea produsului

Reductoarele pentru șocuri de presiune AS-Schneider sunt folosite pentru a îmbunătăți capacitatea sau citirea instrumentului de măsură și pentru a reduce efectele schimbărilor bruște de presiune asupra instrumentului de măsură.

De asemenea, acestea limitează descărcarea externă a mediului sub presiune, în eventualitatea în care intervine o discontinuitate pe partea instrumentală a reductorului. Închiderea robinetului duce la creșterea amortizării.

## Caracteristici standard

- Corpul este din alamă forjată, iar celelalte componente sunt din material laminat
- Presiunea maximă permisă (PS) 400 de bari
- Temperatura maximă permisă (TS) 120°C
- Reductoarele pentru șocuri de presiune sunt disponibile pentru utilizarea cu gaze corozive, în conformitate cu NACE MR0175/MR0103 și ISO 15156, consultați tabelul de la pagina 23.

## Caracteristici opționale

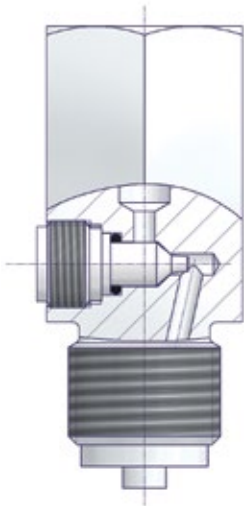
### Utilizare la instalațiile de oxigen:

AS-Schneider oferă o opțiune cu garnitură consolidată din poli-tetrafluoroetilena (teflon) curățată și lubrifiată pentru utilizarea la instalațiile de oxigen - sufix F0:

- Presiunea maximă permisă (PS): 400 de bari
- Temperatura maximă permisă (TS): 60°C
- Puteți alege din mai multe materiale ale inelelor de etanșare.

### Certificare:

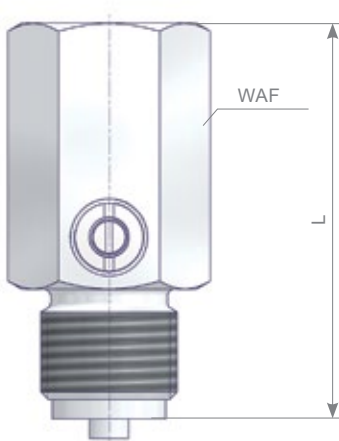
Certificat de inspecție 3.1 conf. cu EN 10 204 pentru materialul corpului de robinet și test de presiune disponibil la cerere.



Componente	Alamă	Oțel carbon	Oțel inoxidabil	Duplex	Aliaj400	Aliaj C-276	Aliaj 625	
	Material / nr. material							
Corp	Alamă	Oțel carbon	1.4571	316*	Duplex	Aliaj 400	Aliaj C-276	Aliaj 625
Tijă de robinet	1.4404*							
Inel de etanșare	NBR		Fluoroelastomeri (FPM după ISO)					
Șurub obturator	Alamă	oțel pur	1.4571					

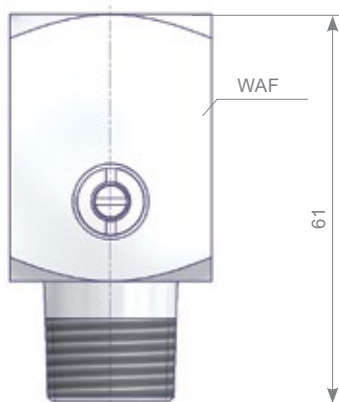
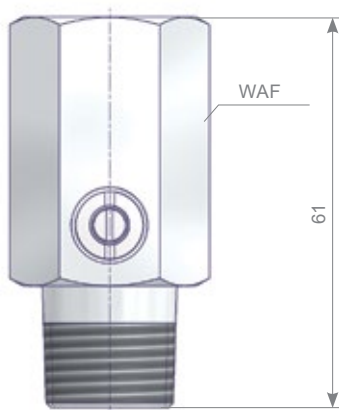
\* 316 / 316L / 1.4401 / 1.4404

## Filete paralele



Intrare	Ieșire	Material	PN	L	WAF	Caracteristici speciale	Cod produs
G 1/4 Filet exterior	G 1/4 Filet interior	Alamă	250	62.5	27		S005.10.030.01
		Oțel carbon	400	61			S005.10.130.01
		1.4571	400	61		NACE	S005.10.230.01
G 3/8 Filet exterior	G 3/8 Filet interior	Alamă	250	62.5			S005.10.020.01
		1.4571	400	61		NACE	S005.10.220.01
G 1/2 Filet exterior	G 1/2 Filet interior	Alamă	400	62.5			S005.10.000
		Oțel carbon	400	61			S005.10.100
		1.4571	400	61		NACE	S005.10.200
M 20 x 1.5 Filet exterior	M 20 x 1.5 Filet interior	Alamă	400	62.5			S005.10.050
		Oțel carbon	400	61			S005.10.150
		1.4571	400	61		NACE	S005.10.250

## Filete NPT



Intrare	Ieșire	Material	PN	L	WAF	Caracteristici speciale	Cod produs	
1/4 NPT Filet exterior	1/4 NPT Filet interior	Alamă	250	61	27		S005.10.031.01	
		1.4571	600			NACE	S005.10.231.01	
1/2 NPT Filet exterior	1/2 NPT Filet interior	Alamă	250					S005.10.010
		Oțel carbon						S005.10.110
		1.4571					NACE	S005.10.210
		316					NACE	S005.10.410
		Duplex	400			32	NACE	S005.10.810.0001
		Aliaj 625				32	NACE	S005.10.810.0009
		Aliaj 400				27	NACE	S005.10.910.0001
		Aliaj C 276				32	NACE	S005.10.910.0005

WAF = Deschidere a cheii (Width Across Flats) | 27 = Hex, 32 = pătrat

Reductor pentru șocuri de presiune realizat din material laminat de 32 mm.

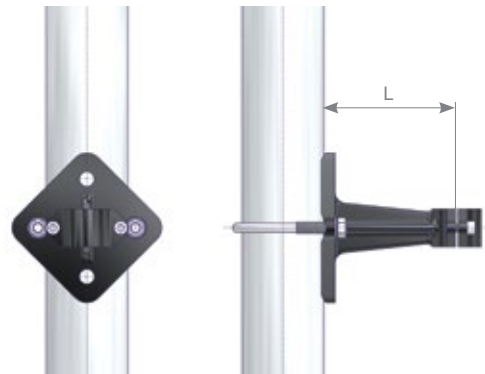
# Suporturi pentru robinete și pentru instrumente de măsură

AS-Schneider oferă o gamă diversificată de suportji pentru perete, console sau montanji pentru conducte de 2" pentru montarea robinetelor pentru manometru, în conformitate cu DIN 16270–16272 tipul B sau adaptori în conformitate cu DIN 16281 (consultați pagina 33).

Extensie standard L = 100 mm. Tipul H este disponibil, de asemenea, cu extensie 60 și 160 mm

Piesele cu numerele menționate mai jos pentru montarea pe conductă de 2" sunt furnizate în unele seturi de montare, incluzând șuruburile „U”, șaibe și piulițele hexagonale.

Șuruburile pentru montarea pe perete nu sunt incluse în scopul livrării.



## Suportji DIN 16281 tipul H Pentru montarea pe perete

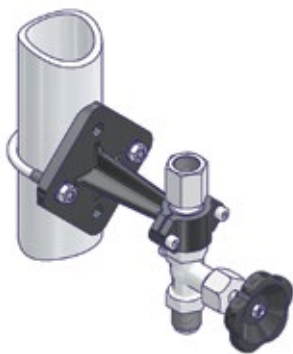


L (mm)	Design	Material	Metodă de instalare	Cod produs
60	DIN 16281 de tipul H	Aluminiu, tratat	Pentru montarea pe perete	S006.12.105
100	DIN 16281 de tipul H			S006.12.115
160	DIN 16281 de tipul H			S006.12.125

L (mm)	Design	Material	Metodă de instalare	Cod produs
100	DIN 16281 de tipul H	Oțel inoxidabil	Pentru montarea pe perete	S006.12.215

Tipul din oțel inoxidabil nu este ilustrat.

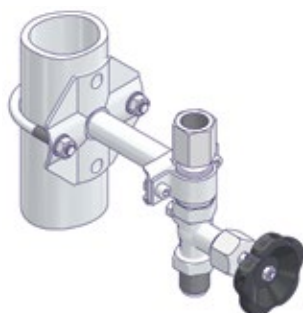
## Suporturile de tip A cu standardul DIN 16281 pentru montarea pe perete sau pentru montarea conductei de 2"



L (mm)	Design	Material	Metodă de instalare	Cod produs
100	DIN 16281 de tipul A	Fontă maleabilă galvanizată și tratată	Pentru montarea pe perete	N006.12.110
			Pentru montarea conductei de 2"	S006.39.100.11

Set de montare pentru montarea conductei de 2" din oțel carbon cu suprafață galvanizată.

## Suportji din oțel inoxidabil pentru montarea pe perete sau pentru montarea conductei de 2"



L (mm)	Design	Material	Metodă de instalare	Cod produs
100	Design AS-Schneider	Oțel inoxidabil	Pentru montarea pe perete	S006.12.216.54
			Pentru montarea conductei de 2"	S006.12.217.54

Set de montare pentru montarea conductei de 2" din oțel inoxidabil.



## Descrierea produsului

Sifoanele pentru manometre AS-Schneider sunt folosite pentru a proteja manometrul față de efectele mediilor sub presiune, precum aburi și pentru a reduce efectele impulsurilor rapide de presiune. Sifonul permite formarea de condens și colectarea în interiorul sifonului, prevenind intrarea mediului fierbinte (vapori fierbinți, nu doar abur) în contact direct cu instrumentul de presiune. De asemenea, este folosit drept protecție anti-îngheț când este folosit cu lichidele adecvate.

AS-Schneider oferă 3 modele diferite de sifoane. Sifonul tip spirală este folosit în mod normal în cazul instalațiilor verticale, iar sifonul de tip U pentru instalațiile orizontale. Cel de-al treilea model este sifonul compact care poate fi folosit în locul sifonului de tip spirală. În plus, AS-Schneider oferă și racorduri pentru conductă, în cazul cărora nu este necesară folosirea unui sifon, precum coturi și conducte drepte.

Sifoanele standard sunt proiectate, fabricate și testate în conformitate cu DIN 16282. Dimensiunea standard a conductei este de Ø 20 x 2,6 mm. De asemenea, este disponibilă și conducta de 1/2" (Ø 21,3 mm). De asemenea, AS-Schneider furnizează și așa-numitele sifoane de tip comercial. Aceste tipuri au o dimensiune standard a conductei de Ø 21,3 x 3,2 mm – folosind racorduri filetate de conductă în locul fitingurilor sudate. Sifonul compact este disponibil ca tip standard și, de asemenea, ca reductor integral pentru socuri de presiune.

## Caracteristici standard

- Sifonul de tip U cu standardul DIN 16282 este curbat pe partea stângă, de asemenea, opțional pe partea dreaptă (consultați pagina 27).
- Sifoanele comerciale de tip U sunt curbate într-un singur plan
- Domeniul de aplicație: Pentru lichide, gaze, aburi și vapori

### Tratamentul de suprafață al tipurilor din oțel carbon:

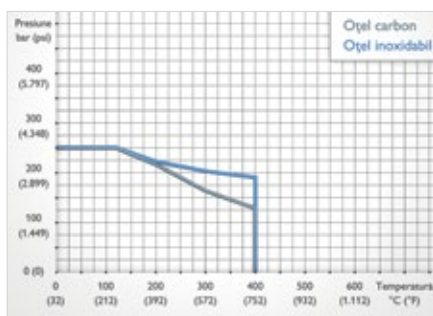
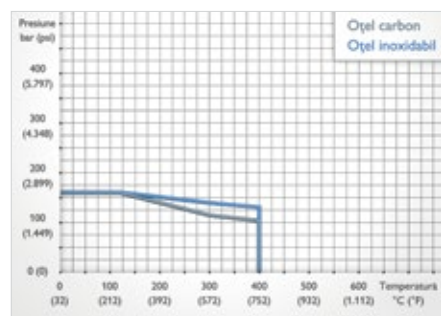
- Tipul DIN 16282: Fosfatizat
- Tipul comercial: Tratată cu ulei, fosfatizat opțional

### Certificare:

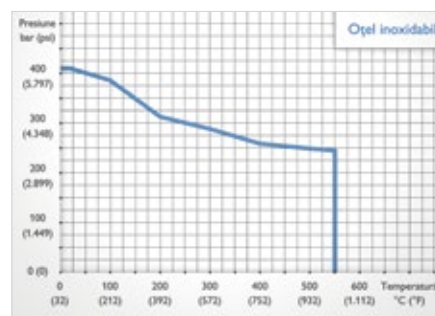
Certificat de inspecție 3.1 conf. cu EN 10 204 pentru materialul conductei disponibil la cerere.

## Caracteristici nominale presiune-temperatură

### Sifoane de tipul înfășurare și de tipul U și coturi



### Sifon compact



Componente	Oțel carbon	Oțel inoxidabil
	Material / nr. material	
Conductă	1.0345	1.4571
Racord conductă	1.1141	
Mufa reglabila	Oțel carbon	Oțel inoxidabil

Componente	Oțel inoxidabil
	Material / nr. material
Corp	1.4571
Tuburi	
Piulita tip olandez	

## Caracteristici opționale

Sifoanele standard AS-Schneider de formă circulară sunt sifoanele de tip spirală. În cazul în care aveți nevoie de sifoane de tipul răsucit, vă rugăm să contactați fabrica.

### Sifon înfășurare



### Sifon răsucit



Alte materiale, caracteristicile nominale presiune-temperatură și racordurile sunt disponibile la cerere.

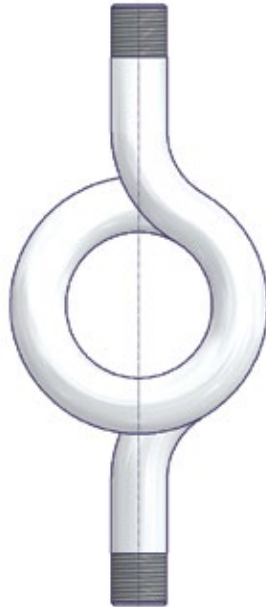
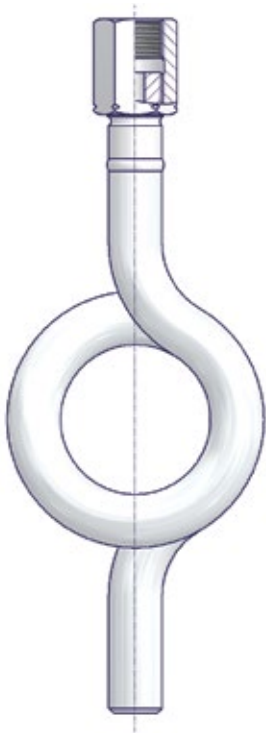
# Caracteristicile sifonului

## Detaliile sifonului

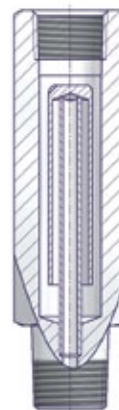
Sifoane de tipul DIN 16282

Sifoane de tipul comercial

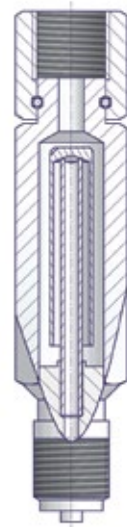
Sifoane de tipul compact



Sifon standard

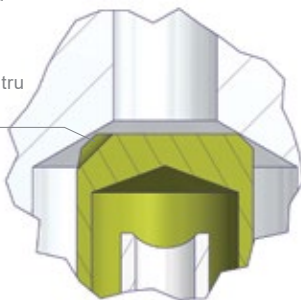


Tipul reductor integral pentru șocuri de presiune



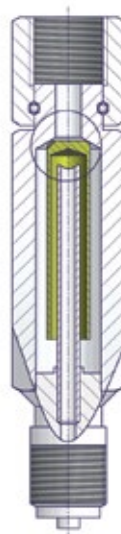
## Tipul reductor integral pentru șocuri de presiune

Canal în tubul de deflecție pentru reducerea impulsurilor de presiune și pentru egalizarea presiunii în interiorul sifonului



Sifonul cu reductor integral pentru șocuri de presiune elimină deteriorările provocate de impulsuri ale presiunii. Un canal oferă resetarea automată a tubului deflector.

Pozițiile tubului deflector în cazul unui impuls de presiune.



Poziția normală de funcționare a tubului deflector.



## Aplicații

### Instalare orizontală (orificiu orizontal)

Orientările sifonului de tip U

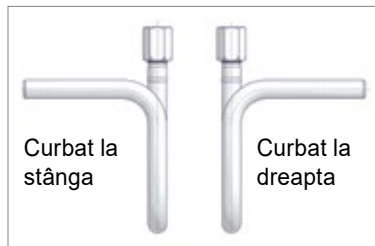
#### Curbat la stânga (standard)



#### Curbat la dreapta

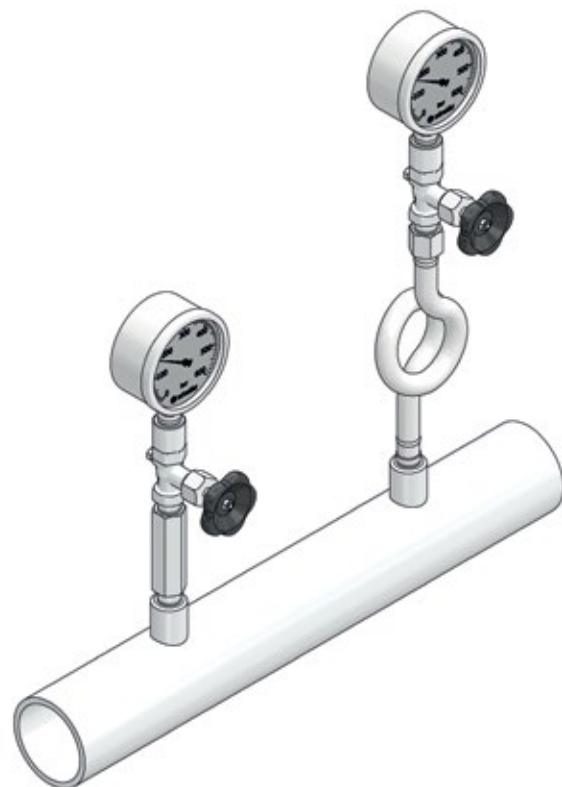


#### Curbare într-un singur plan



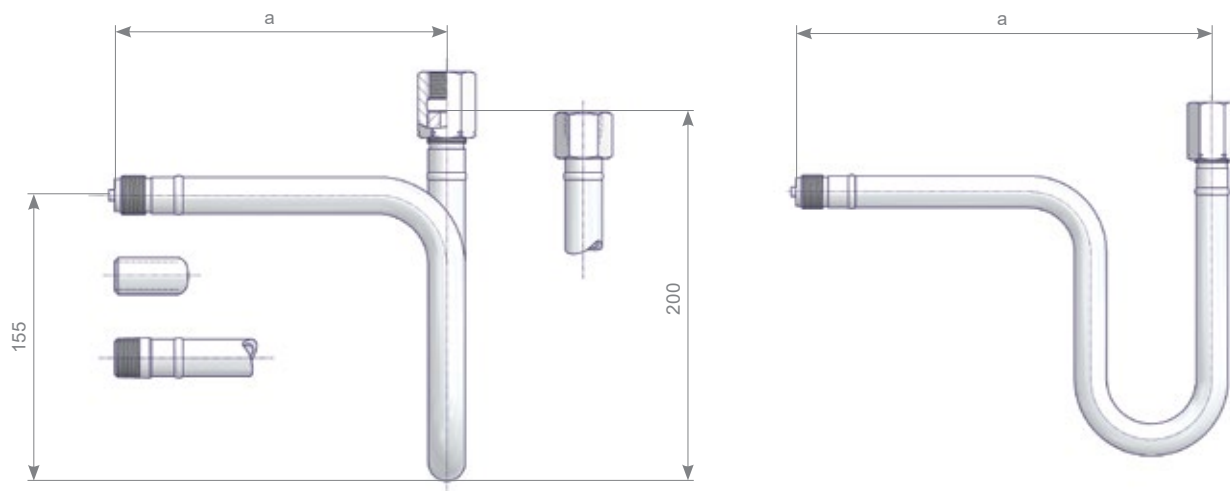
### Instalare verticală (orificiu vertical)

Sifon compact și sifon înfășurare



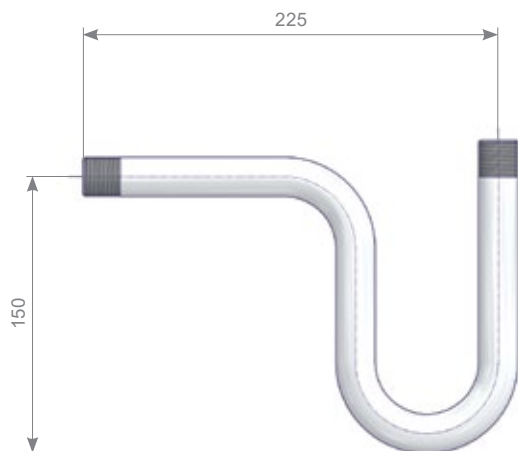
# Sifoane de tip U

## Sifoane standard



Intrare	leșire	Dimensiune a (mm)	Material	Referințe	Cod produs
Capăt sudat cap-la-cap Ø 20 x 2.6	G 1/2 Mufa reglabila	145	1.0345	DIN 16282 Tipul B	S006.07.110
		218		Curbare într-un singur plan	S006.07.110.05
		145	1.4571	Curbat la dreapta	S006.07.110.20
		218		DIN 16282 Tipul B	S006.07.210
G 1/2 filet exterior	G 1/2 Mufa reglabila	180	1.0345	Curbare într-un singur plan	S006.07.210.05
		253		DIN 16282 de tipul A, ver. 11/1988	S006.07.100
		180	1.4571	Curbare într-un singur plan	S006.07.100,05
		253		DIN 16282 de tipul A, ver. 11/1988	S006.07.200
Capăt sudat cap-la-cap Ø 20 x 2.6	1/2 NPT Filet interior	145	1.0345		S006.07.110,18
			1.4571		S006.07.210,18
1/2 NPT Filet exterior	1/2 NPT Filet interior	180	1.0345		S006.07.100.16
			1.4571		S006.07.200.16

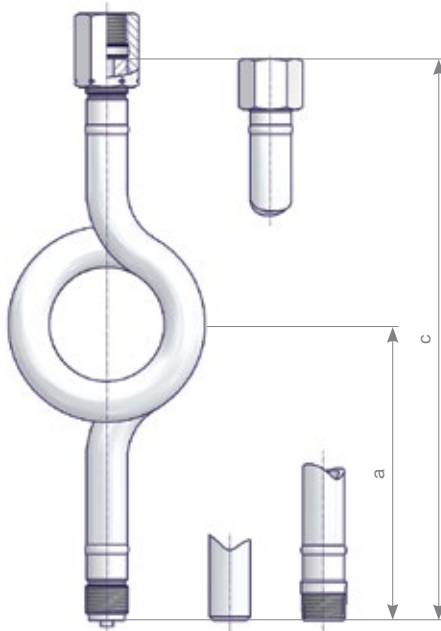
## Sifoane de tipul comercial



Intrare	Ieșire	Material	Referințe	Cod produs
G 1/2 exterior	G 1/2 exterior	1.4571		S006.07.205.01
		1.0345		S006.07.105.01
	Piuliță de reglaj G 1/2			Tratament de suprafață: Fosfatizat
				Tratament de suprafață: Fosfatizat

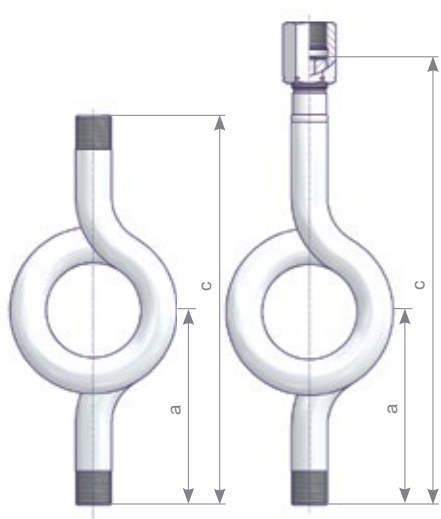
# Sifoane înfășurare

## Sifoane standard



Intrare	Ieșire	Dimensiune (mm)		Material	Referințe	Cod produs	
		a	c				
Capăt sudat cap-la-cap Ø 20 x 2,6	G 1/2 Piuliță de reglaj	110	240	1.0345	DIN 16282 de tipul D	S006.08.110	
				1.4571	DIN 16282 de tipul D	S006.08.210	
G 1/2 exterior		145	275	1.0345	DIN 16282 de tipul C Ver. 11/1988	S006.08.100	
				1.4571	DIN 16282 de tipul C Ver. 11/1988	S006.08.200	
1/2 NPT filet exterior		1/2 NPT filet interior	110	240	1.0345		S006.08.100.18
					1.4571		S006.08.200.18
	1.0345					S006.08.100.16	
	1.4571					S006.08.200.16	
Capăt sudat cap-la-cap Ø 20 x 2,6		110	240	1.0345		S006.08.110.18	
						S006.08.210.18	
M 20 x 1,5 filet exterior	M 20 x 1,5 Piuliță de reglaj	145	275	1.4571		S006.08.250	

## Sifoane de tipul comercial

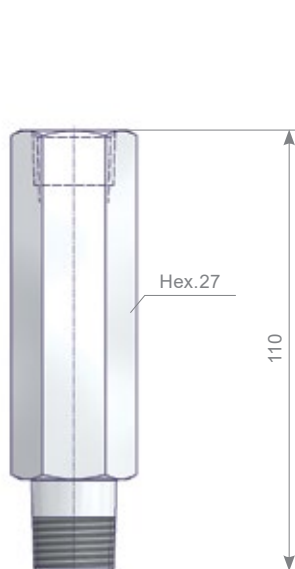


Intrare	Ieșire	Dimensiune (mm)		Material	Caracteristici speciale	Cod produs
		a	c			
G 1/2 exterior	G 1/2 exterior	115	230	1.0345		S006.08.105.01
					Tratament de suprafață: Fosfatizat	S006.08.105.12
				1.4571		S006.08.205.01
G 1/4 exterior	G 1/4 exterior	125	250	1.0345		S006.08.105.31
					Tratament de suprafață: Fosfatizat	S006.08.105.15
				1.4571		S006.08.205.31
G 1/2 exterior	G 1/2 Piuliță de reglaj	115	263	1.0345		S006.08.105.02

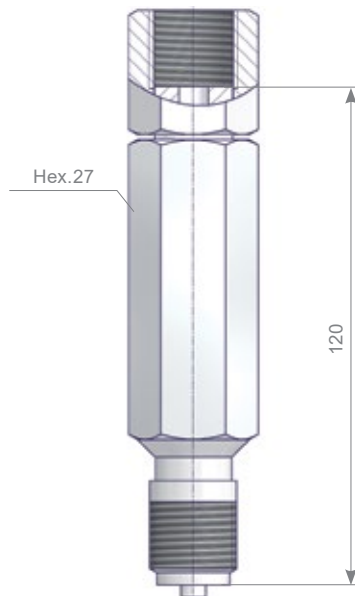
# Sifoane compact I Conducte drepte și coturi

## Sifoane compact pentru instalările verticale

**Sifon standard**  
Racord 1/2 NPT

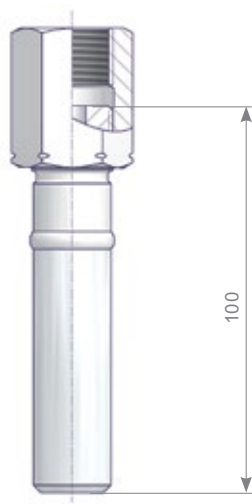


**Tipul reductor integral pentru șocuri de presiune**  
Racord G 1/2

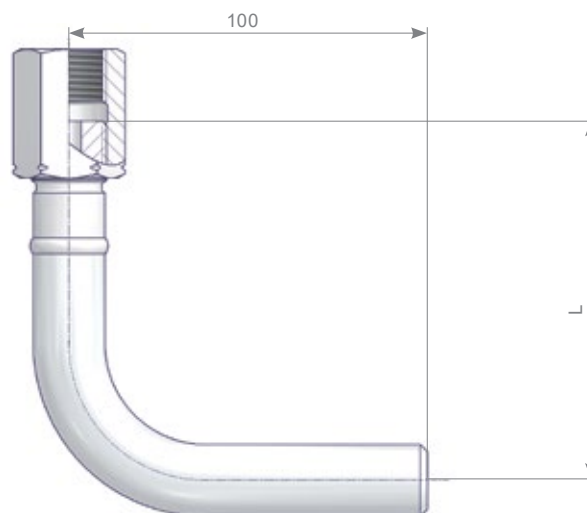


Intrare	Ieșire	Material	Cod produs
1/2 NPT filet exterior	1/2 NPT Filet interior	1.4571	S006.47.203.05
G 1/2 filet exterior	G 1/2 Piulita tip olandez		S006.47.201.05

## Conductă dreaptă



## Cot 90°



Intrare	Ieșire	Material	Cod produs
Capăt sudat cap-la-cap Ø 20 x 2,6	G 1/2 Piuliță de reglaj	1.0345	S006.17.101.02
		1.4571	S006.17.201.02
	1/2 NPT filet interior	1.0345	S006.17.101.28
		1.4571	S006.17.201.28

Intrare	Ieșire	Material	L	Cod produs
Capăt sudat cap-la-cap Ø 20 x 2,6	G 1/2 Piuliță de reglaj	1.0345	100	S006.17.100.02
			80	S006.17.102.15
	G 1/2 Piuliță de reglaj	1.4571	100	S006.17.200.02
			80	S006.17.202.15

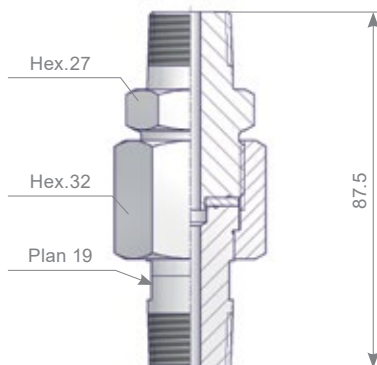
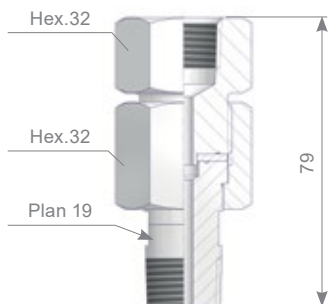
# Accesorii pentru manometre

## Adaptoare manometru pivotant

Adaptoarele manometru pivotant fac posibilă poziționarea ușoară a manometrului în orice direcție la 360°.

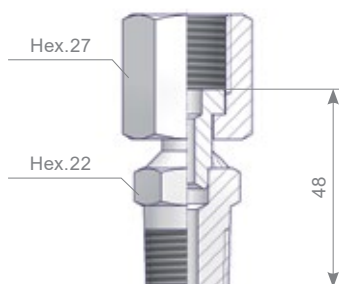
### Tipul 1

**Design cu filet, cu inel de etanșare cu politetrafluoroetilenă (teflon) sau cu inel metalic de etanșare (consultați tabelul)**



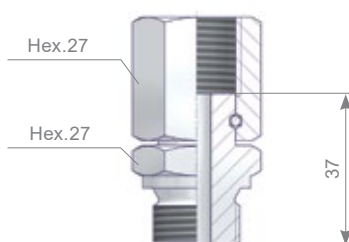
### Tipul 2

**Design cu niplu sudat**



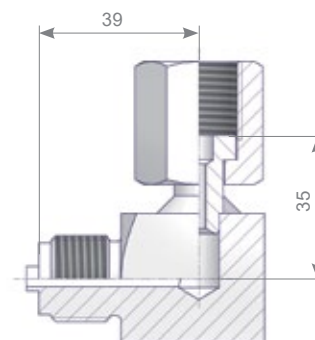
### Tipul 3

**Design tubular**



### Tipul 4

**Adaptor cot**

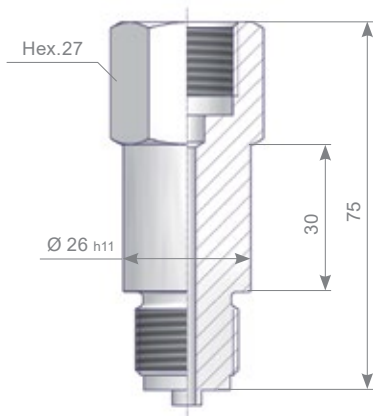


Tipul	Racord 1	Racord 2	Material		Cod produs
			Componente	Garnitură inelară	
1	1/2 NPT filet exterior	1/2 NPT filet interior	316*	Politetrafluoroetilenă - teflon	GS-MFSP-N4N4
			Duplex		GS-MFFP-N4N4
			Aliaj 400		GS-MFMP-N4N4
			Aliaj C-276		GS-MFHP-N4N4
		316*	316*	GS-MFSS-N4N4	
		Duplex	Duplex	GS-MFFS-N4N4	
		Aliaj 400	Aliaj 400	GS-MFMS-N4N4	
		Aliaj C 276	Aliaj C 276	GS-MFHS-N4N4	
		1/2 NPT filet exterior	316*	Politetrafluoroetilenă - teflon	GS-MMSP-N4N4
2	1/2 NPT filet exterior	G 1/2 Piulita tip olandez	1.4404*/1.4571		GW-MSSA-N4G4
3			1.4404*		GD-MSSA-N4G4
2		M 20 x 1,5 Piulita tip olandez	1.4404*/1.4571		GW-MSSA-N4M4
3	G 1/2 filet exterior DIN 3852-2	G 1/2 Piulita tip olandez	1.4404*		GD-MSSA-H4G4
4	G 1/2 filet exterior EN 837-1		1.4404*/1.4571		GE-MSSA-G4G4

\* 316 / 316L / 1.4401 / 1.4404



## Adaptor manometru DIN 16281

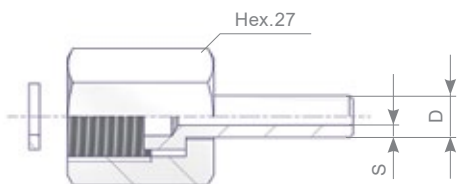


Racord 1	Racord 2	Material	Cod produs
G 1/2 exterior	G 1/2 filet interior	Alamă	S006.06.000
		Oțel carbon	S006.06.100
1/2 NPT filet exterior	1/2 NPT filet interior	1.4571	S006.06.200
			S006.06.215

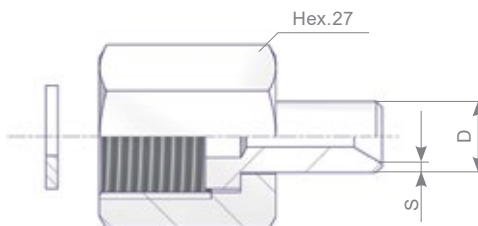
## Nipluri, piulițe olandeze, inele de etanșare și seturi complete

Componentele pot fi comandate separat sau ca un set complet (consultați tabelul pentru numărul de piesă). Niplurile cu dia. 6 și 12 mm și piulițele olandeze G 1/4 și G 1/2 sunt în conformitate cu DIN 16284. Presiunea maxim permisă (PS) este de 250 de bari (alamă) respectiv 400 de bari (oțel carbon și oțel inoxidabil).

### Racord filetat G 1/4



### Racord filetat G 1/2 / M 20 x 1,5

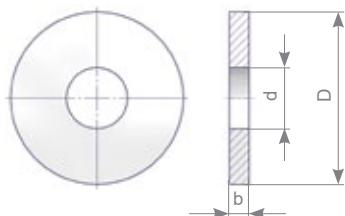


Piuliță olandeză			Niplu				Garnitură		Set complet
Filet	Material	Cod produs	D	s	Material	Cod produs	Material	Cod produs	Cod produs
G 1/4	1.4571	S006.01.210*	6	1.75	1.4571	S006.02.210*	1.4571	S006.03.007.50	S007.45.202.21
G 1/2	Alamă	S006.01.000*	12	1.5	Alamă	S006.02.000*	Aliaj	S006.03.003	S007.45.002.01
	Oțel carbon	S006.01.100*			1.0038	S006.02.100*	Fier moale	S006.03.004	S007.45.102.01
			1.5415	S006.02.500*	S007.45.502.01				
	1.4571	S006.01.200*	12	1.5	1.4571	S006.02.200*	1.4571	S006.03.007	S007.45.202.01
	1.1181	S006.01.107	14	2.5	1.5415	S006.02.117	Fier moale	S006.03.004	S007.45.102.02
	S006.01.207				S006.02.217			S007.45.202.02	
M 20 x 1,5	1.4571	S006.01.250	12	1.5	1.4571	S006.02.200	1.4571	S006.03.007	S007.45.214.01
		S006.01.257	14	2.5					S006.02.217

\* În conformitate cu DIN 16284.

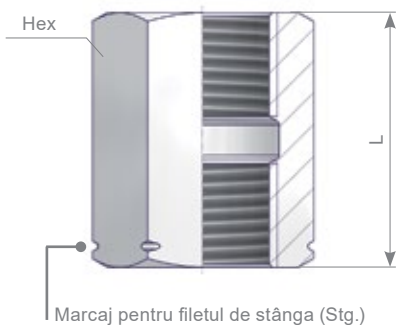
# Accesorii pentru manometre

## Garnitura de etanșare EN 837-1



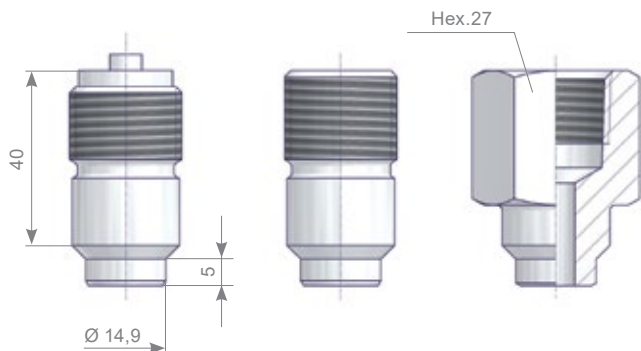
Pentru filet	Dimensiuni în mm			Material	Observații	Cod produs
	D	d	b			
G 1/4	9,5	5,2	1,5	Aliaj		S006.03.003.50
				1.4571		S006.03.007.50
				Politetrafluoro-etilenă - teflon		S006.03.008.50
G 3/8	13	5,7	2	Aliaj		S006.03.053
G 1/2 și M20 x 1,5	17,5	6,2	2	Aluminiu		S006.03.002
				Aliaj		S006.03.003
				Fier moale		S006.03.004
				Fibră vulcanizată		S006.03.005
				1.4571		S006.03.007
				1.4571	Garnitură canelată	S006.03.007.05
				Politetrafluoro-etilenă - teflon		S006.03.008
1.4401	Garnitură ondulată	S006.03.013.02				

## Mufa reglabila DIN 16283



Racord 1	Racord 2	Material	L (mm)	Hex (mm)	Cod produs
G 1/2-LH Filet interior	G 1/2 Filet interior	Alamă	36	27	S006.00.000
		Oțel carbon	36	27	S006.00.100
		1.1181	36	27	S006.00.400
		1.4571	36	27	S006.00.200
G 1/4-LH Filet interior	G 1/4 Filet interior	Alamă	23	17	S006.00.010
		Oțel carbon	23	17	S006.00.110
M20 x 1,5-LH Filet interior	M20 x 1,5 Filet interior	Alamă	36	27	S006.00.050
		Oțel carbon	36	27	S006.00.150
		1.4571	36	27	S006.00.250

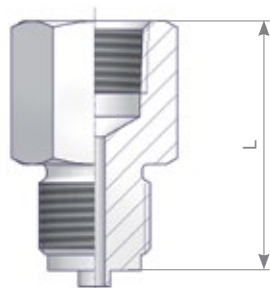
## Racord conductă



Racord filetat	Material	Referințe	Cod produs
G 1/2 exterior	1.1141		S006.07.102
	1.5415		S006.07.602
	1.4571		S006.07.202
G 1/2-LH filet exterior	1.1141	DIN 16282 Tipul 6	S006.07.103
	1.5415		S006.07.603
	1.4571		S006.07.203
M 20 x 1,5-LH filet exterior	1.1141		S006.07.153
	1.4571		S006.07.253
1/2 NPT filet exterior	1.1141		S006.07.102.01
	1.4571		S006.07.202.01
1/2 NPT filet interior	1.0038		S006.07.104.02
	1.4571		S006.07.204.02

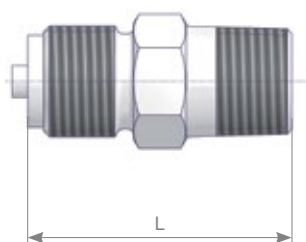
Pentru informații de detaliu cu privire la dimensiunile racordurilor, consultați pagina 5.

## Adaptor



Racord 1	Racord 2	Dimensiune L (mm)	Material	Cod produs
G 1/2 filet interior	1/2 NPT filet exterior	45	1.4404	FMS-G4N4
G 1/4 filet interior	G 1/2 exterior	31		FMS-G2G4
1/2 NPT filet interior		50		FMS-N4G4
G 1/2 filet interior	G 1/4 exterior	43		FMS-G4G2

## Niplu hex



Racord 1	Racord 2	Dimensiune L (mm)	Material	Cod produs
1/2 NPT filet exterior	1/2 NPT filet exterior	50	1.4404	HNS-N4N4
M 20 x 1,5 filet exterior		50		HNS-M4N4
G 1/2 exterior		50		HNS-G4N4
	1/4 NPT filet exterior	45		HNS-G4N2
	G 1/4 exterior	45		HNS-G2G4
	G 1/2 exterior	50		HNS-G4G4

# YOUR GLOBAL PARTNER

for Instrumentation and  
Pipeline Valves



Visit us on:



ARMATURENFABRIK FRANZ SCHNEIDER GMBH + CO. KG  
World Headquarters  
Bahnhofplatz 12, 74226 Nordheim, Germany  
Tel: +49 7133 101-0  
[www.as-schneider.com](http://www.as-schneider.com)



ARMATURENFABRIK FRANZ SCHNEIDER SRL  
Str. Basarabilor, Nr. 7, 100036 Ploiesti  
Romania  
Tel: +40 244 384 963  
[www.as-schneider.ro](http://www.as-schneider.ro)



AS-SCHNEIDER ASIA-PACIFIC PTE. LTD.  
970 Toa Payoh North, #02-12/14/15, Singapore 318992,  
Singapore  
Tel: +65 62 51 39 00  
[www.as-schneider.sg](http://www.as-schneider.sg)



AS-SCHNEIDER AMERICA, INC.  
17471 Village Green Dr, Houston, TX 77040  
United States of America  
Tel: +1 281 760 1025  
[www.as-schneider.com](http://www.as-schneider.com)



AS-SCHNEIDER MIDDLE EAST FZE  
P.O. Box 18749, Dubai  
United Arab Emirates  
Tel: +971 4 880 85 75  
[www.as-schneider.ae](http://www.as-schneider.ae)



AS-0201-RO | November 2016