



Инструментальные изделия

Фланцевые переходники



Фланцевые переходники

Описание изделий

Фланцевые переходники фирмы AS-Schneider используются в качестве связующего звена между трубопроводом и приборным оборудованием. Компактная конструкция делает ненужными другие соединительные детали.

Отличительные черты

Присоединение 1 (фланцевое соединение)

- Фланцы ASME от 1/2" до 3" и Класса с 150 по 2500
- Фланцы DIN и EN от DN15 до DN80 и от PN10 до PN100

Присоединение 2

- Штуцерное соединение с врезным кольцом DIN 2353
- Резьбовое исполнение
- Резьбовое соединение с зажимным кольцом

Материалы

- Фланцы ASME A105 или 316/316L
- Фланцы DIN/EN 1.0460 или 1.4571

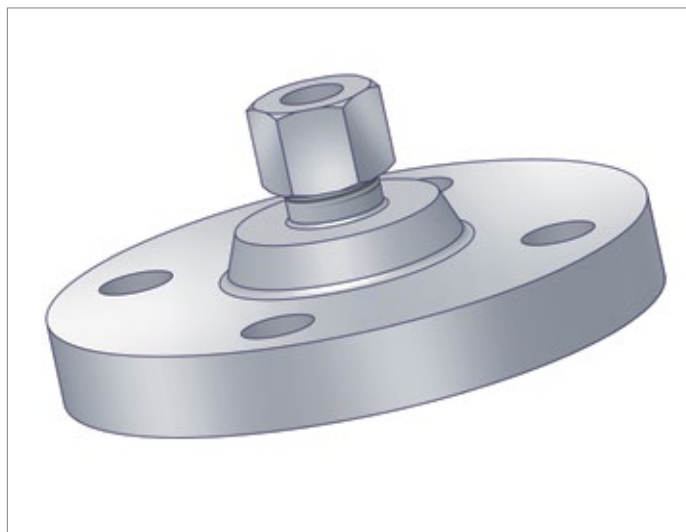
Опции

- Материалы в соответствии с NACE MR0175/ISO 15156
- Не содержащее масла и смазки исполнение для кислорода
- Свидетельство о приемке в соответствии с EN 10204

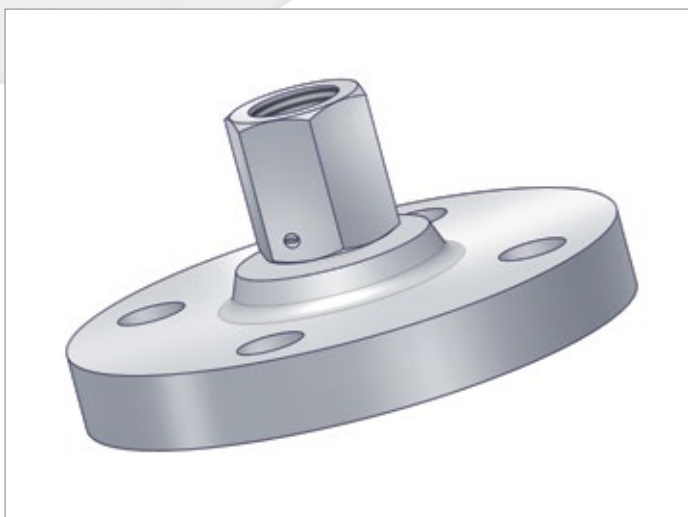
Другие исполнения по запросу.



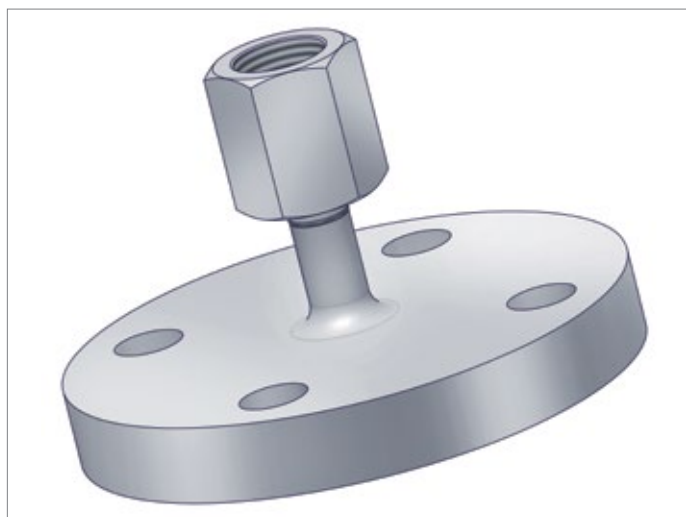
FAB-QLDLN4-P



FAN-QLDG14-P



FAN-QLDLGQ-P



FAN-QLDLGD-P

Фланцевые переходники | Информация для заказа

Информация для заказа | Фланцевые переходники

		1	2	3	4	5	6	7	8	9	10	11	12	13	14
		F	A	N	-	N	A	A	G	1	4	-	C		
Фланцевые переходники															
Тип фланца															
N	Фланец, ASME														
Q	Фланец, EN														
Присоединение 1 (фланцевое соединение)															
Фланцы ASME		Фланцы EN													
A	1/2" RF	DN15 B1													
D	3/4" RF	DN15 C (tongue)													
F	3/4" RTJ	DN20 B1													
G	1" RF														
L		DN25 B1													
N	2" RF	DN25 B2													
P		DN25 C (tongue)													
Q	2" RTJ	DN25 D (groove)													
U	3" RF														
W	3" RTJ	DN50 B1													
2		DN80 B1													
Фланцы ASME		Фланцы EN													
A	Class 150	PN 16 (применимо только для \geq DN50)													
B	Class 300														
C	Class 600	PN 40													
D	Class 900														
E	Class 1500	PN 63 (применимо только для \geq DN50)													
F	Class 2500	PN 100													
G		PN 160													
Присоединение 2															
G14	Штуцерное соединение с врезным кольцом DIN2353 12S														
G15	Штуцерное соединение с врезным кольцом DIN2353 14S														
LGB	Вращающаяся муфта G 1/4 (сварная)														
LGD	Вращающаяся муфта G 1/2 (сварная)														
LGN	Вращающаяся муфта G 1/4														
LGQ	Вращающаяся муфта G 1/2														
LN4	Резьбовая муфта 1/2 NPT (позиция 1–3 меняется на FAB)														
	Резьбовое соединение с зажимным кольцом по запросу														
Material															
Фланцы ASME		Фланцы EN													
C	A105	1.0460													
P		1.4571													
S	316L														
Опции															
B	Не содержащее масла и смазки исполнение для кислорода														
N	NACE MR0175 / ISO 15156														

Фирма Armaturenfabrik Franz Schneider GmbH + Co.KG сохраняет за собой право на внесение изменений в материалы, спецификации или, конструкции без предварительного уведомления.



YOUR GLOBAL PARTNER

for Instrumentation and
Pipeline Valves



Visit us on:



ARMATURENFABRIK FRANZ SCHNEIDER GMBH + CO. KG
World Headquarters
Bahnhofplatz 12, 74226 Nordheim, Germany
Tel: +49 7133 101-0
www.as-schneider.com



ARMATURENFABRIK FRANZ SCHNEIDER SRL
Str. Basarabilor, Nr. 7, 100036 Ploiesti
Romania
Tel: +40 244 384 963
www.as-schneider.ro



AS-SCHNEIDER ASIA-PACIFIC PTE. LTD.
970 Toa Payoh North, #02-12/14/15, Singapore 318992,
Singapore
Tel: +65 62 51 39 00
www.as-schneider.sg



AS-SCHNEIDER AMERICA, INC.
17471 Village Green Dr, Houston, TX 77040
United States of America
Tel: +1 281 760 1025
www.as-schneider.com



AS-SCHNEIDER MIDDLE EAST FZE
P.O. Box 18749, Dubai
United Arab Emirates
Tel: +971 4 880 85 75
www.as-schneider.ae



AS-2801-RU | October 2016