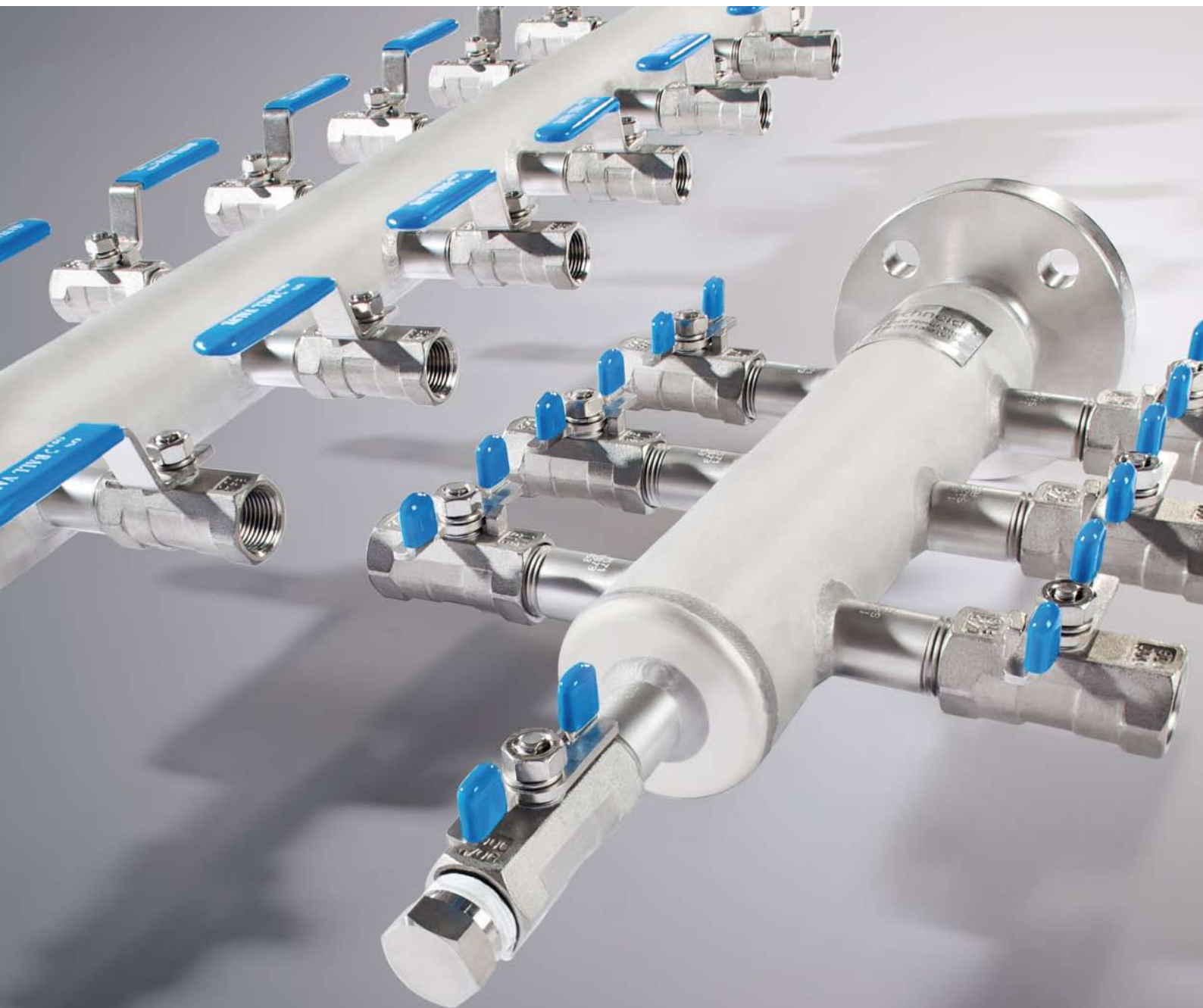




Productos de instrumentación

Distribuidor de aire



Distribuidor de aire

Descripción del producto

Los distribuidores de aire de Schneider se emplean para suministrar aire comprimido a varios dispositivos consumidores. Además de los numerosos modelos estándar, los distribuidores de aire de Schneider se fabrican también según los deseos especiales del cliente.

Características

Tubo distribuidor

- Tubo de 2"

Entrada

- Brida conforme a ASME, DIN o EN
- Modelo de rosca

Salidas

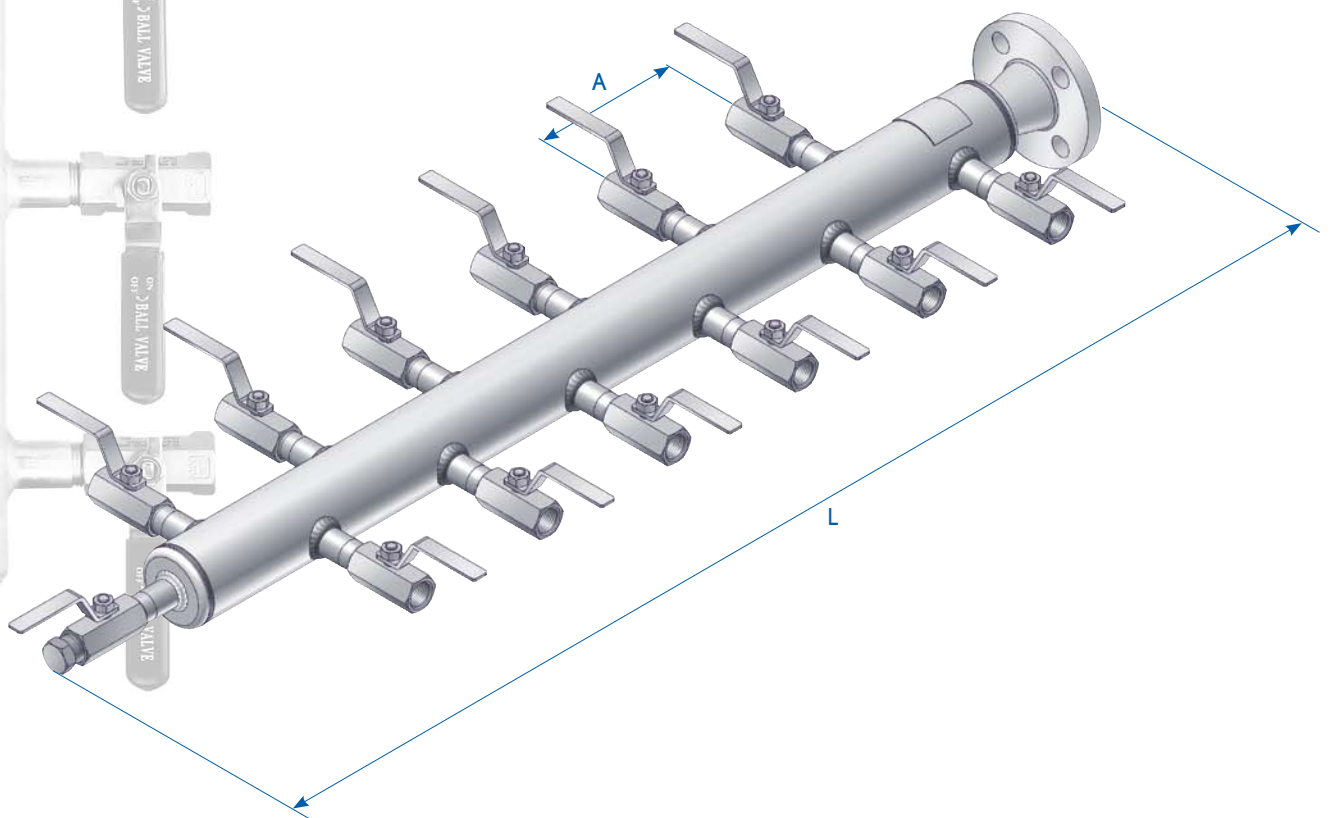
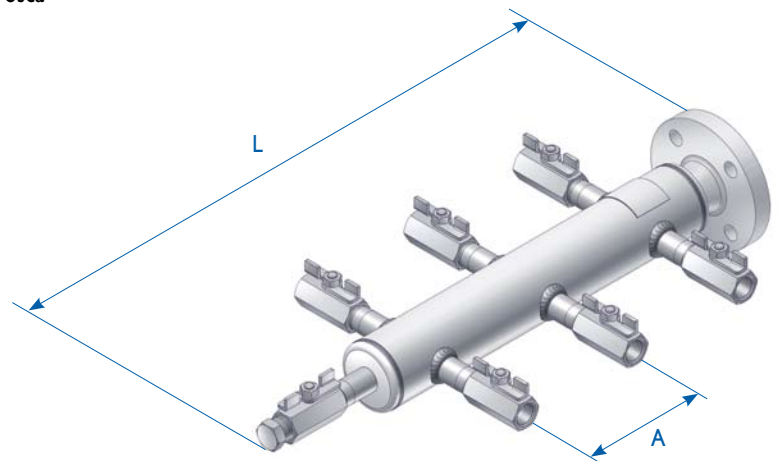
- Válvulas de bola
- Válvulas de cierre
- Racores de tubo
- Modelo de rosca

Material

- Acero inoxidable

Opciones

- Ángulo de fijación
- Certificado de inspección conforme a EN 10204



	1	2	3	4	5	6	7	8	9	10	11	12	13	14	15
	L	2	0	6	-	N	G	A	-	A	0	4	4	P	
Distribuidor de aire															
Tamaño															
2	Tubo de 2"														
Número de salidas laterales Dimensión L															
06	6 salidas (3 por lado)		aprox. 480mm												
12	12 salidas (6 por lado)		aprox. 840mm												
36	6 salidas (3 por lado, desplazadas)		aprox. 580mm												
42	12 salidas (6 por lado, desplazadas)		aprox. 940mm												
Entrada															
NGA	Brida 1" Class 150 RF														
NGB	Brida 1" Class 300 RF														
PLB	Brida DN25 PN16 C														
PLD	Brida DN25 PN40 C														
QLB	Brida EN1092-1 DN25 PN16 B1														
QLD	Brida EN1092-1 DN25 PN40 B1														
JR8	Espiga de rosca R1														
LP8	Manguito de rosca Rp1														
JN8	Espiga de rosca 1NPT														
LN8	Manguito de rosca 1NPT														
Salidas Dimensión A															
A04	1/2NPT Válvula de bola con mango mariposa														80mm
A02	1/4NPT Válvula de bola con mango mariposa														80mm
B04	1/2NPT Válvula de bola con mango manivela														120mm
B02	1/4NPT Válvula de bola con mango manivela														120mm
ATD	Válvula de bola con mango mariposa - Racor de anillo cortante DIN2353 12S														80mm
BTD	Válvula de bola con mango manivela - Racor de anillo cortante DIN2353 12S														120mm
AAD	Válvula de bola con mango mariposa - Racor A-Lok 12mm														80mm
AAM	Válvula de bola con mango mariposa - Racor A-Lok 1/2"														80mm
AGD	Válvula de bola con mango mariposa - Racor Gyrolok 12mm														80mm
AGM	Válvula de bola con mango mariposa - Racor Gyrolok 1/2"														80mm
ASD	Válvula de bola con mango mariposa - Racor Swagelok 12mm														80mm
ASM	Válvula de bola con mango mariposa - Racor Swagelok 1/2"														80mm
BAD	Válvula de bola con mango manivela - Racor A-Lok 12mm														120mm
BAM	Válvula de bola con mango manivela - Racor A-Lok 1/2"														120mm
BGD	Válvula de bola con mango manivela - Racor Gyrolok 12mm														120mm
BGM	Válvula de bola con mango manivela - Racor Gyrolok 1/2"														120mm
BSD	Válvula de bola con mango manivela - Racor Swagelok 12mm														120mm
BSM	Válvula de bola con mango manivela - Racor Swagelok 1/2"														120mm
004	Espiga de rosca 1/2NPT														80mm
002	Espiga de rosca 1/4NPT														80mm
Conexión Drenaje															
4	Válvula como arriba, 1/2 NPT con tapón														
2	Válvula como arriba, 1/4 NPT con tapón														
J	Espiga de rosca 1/2 NPT														
H	Espiga de rosca 1/4 NPT														
Material															
P	Acero inoxidable														
Opciones															
P	Ángulo de fijación para montaje de tubo 2" incl. estribo de tubo														
W	Ángulo de fijación para montaje en la pared														

**Armaturenfabrik Franz Schneider
GmbH + Co. KG**

Bahnhofplatz 12
74226 Nordheim
Deutschland / Alemania

Tel:

+49 71 33 101-146 Venta en Alemania
+49 71 33 101-129 Venta fuera de Alemania

Fax:

+49 71 33 101-148 Venta en Alemania
+49 71 33 101-180 Venta fuera de Alemania

www.as-schneider.com



Fábrica 1 en Nordheim
fábrica 2 en Nordheim | Fábrica en Rumanía