



Robinetterie d'instrumentation

Adaptateurs de bride



Adaptateurs de bride

Description du produit

Les adaptateurs pour brides de la sté AS-Schneider permettent de raccorder le tube aux instruments. Leur construction compacte rend tout autre raccord superflu.

Caractéristiques

Raccord 1 (bride)

- Bride ASME B16.5 de 1/2" à 3" et de classe 150 à 2 500
- Bride EN 1092-1 de DN15 à DN80 et de PN10 à PN100

Raccord 2

- Raccord à bague sertissante DIN 2353
- Taraudage
- Raccord vissé

Matériaux

- Bride ASME A105 ou 316/316L
- Bride DIN/EN 1.0460 ou 1.4571

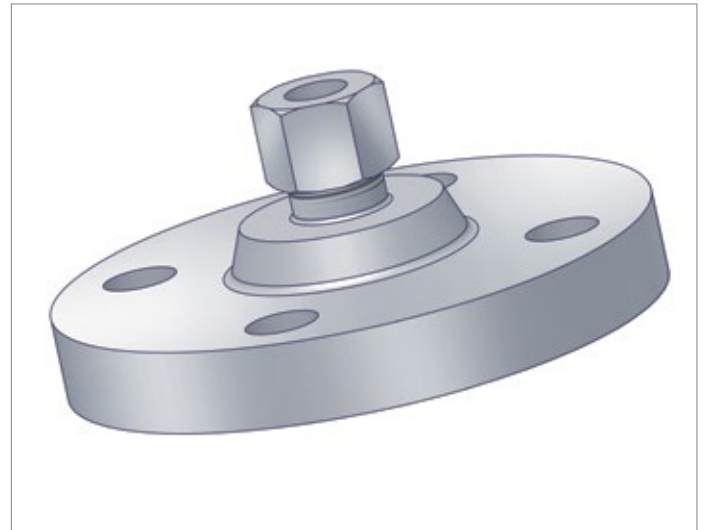
Options

- Matériaux selon NACE MR0175/ ISO 15156
- Modèle exempt d'huile et de graisse pour l'oxygène
- Certificat d'essai de réception conforme EN 10204

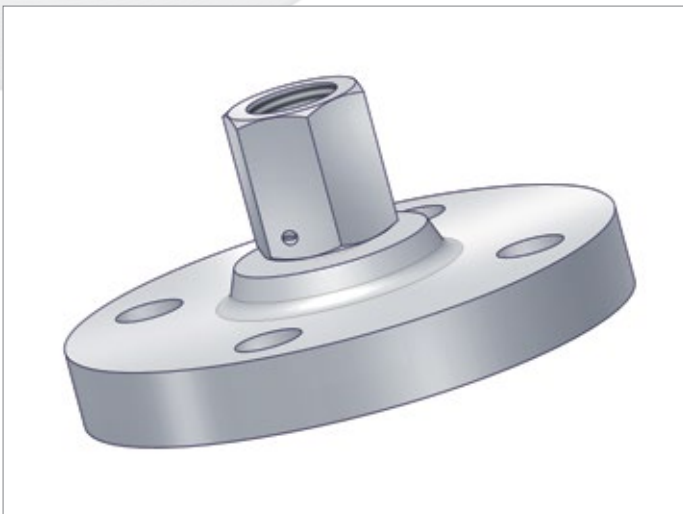
Autres modèles sur demande



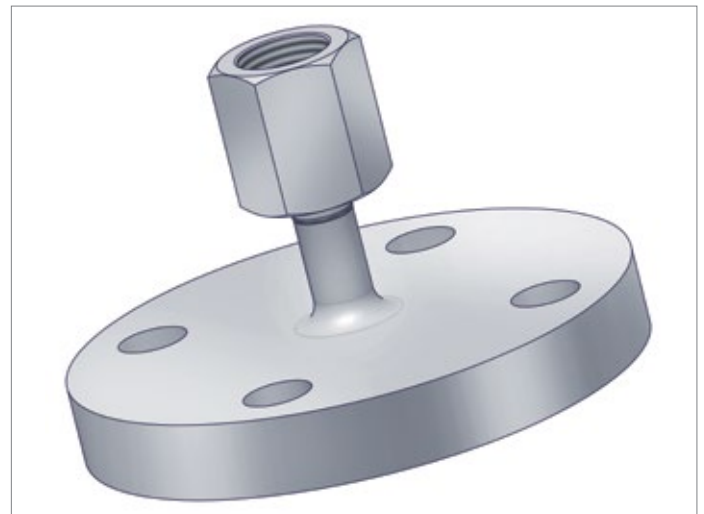
FAB-QLDLN4-P



FAN-QLDG14-P



FAN-QLDLGQ-P



FAN-QLDLDG-P

Adaptateurs de bride | Références de commande

Références de commande | Adaptateurs de brides

	1	2	3	4	5	6	7	8	9	10	11	12	13	14
	F	A	N	-	N	A	A	G	1	4	-	C		
Adaptateurs de bride														
Type de bride														
N	Bride, ASME													
Q	Bride, EN													
Raccord 1 (bride)														
Bride ASME														
A	1/2" RF													
D	3/4" RF													
F	3/4" RTJ													
G	1" RF													
L														
N	2" RF													
P														
Q	2" RTJ													
U	3" RF													
W	3" RTJ													
2														
Bride EN														
	DN15 B1													
	DN15 C (languette)													
	DN20 B1													
	DN25 B1													
	DN25 B2													
	DN25 C (languette)													
	DN25 D (rainure)													
	DN50 B1													
	DN80 B1													
Bride ASME														
A	Class 150													
B	Class 300													
C	Class 600													
D	Class 900													
E	Class 1500													
F	Class 2500													
G														
Bride EN														
	PN 16 (utilisation possible uniquement pour \geq DN50)													
	PN 40													
	PN 63 (utilisation possible uniquement pour \geq DN50)													
	PN 100													
	PN 160													
Raccord 2														
G14	Raccord à bague sertissante DIN2353 12S													
G15	Raccord à bague sertissante DIN2353 14S													
LGB	Manchon orientable G 1/4 (soudé)													
LGD	Manchon orientable G 1/2 (soudé)													
LGN	Manchon orientable G 1/4													
LGQ	Manchon orientable G 1/2													
LN4	Manchon taraudé 1/2 NPT (emplacement 1-3 remplacé par FAB)													
	Raccord vissé sur demande													
Matériaux														
Bride ASME														
C	A105													
P														
S	316L													
Bride EN														
	1.0460													
	1.4571													
Options														
B	Exempt d'huile et de graisse pour l'oxygène													
N	NACE MR0175/ISO 15156													

Armaturenfabrik Franz Schneider GmbH + Co.KG se réserve le droit de changer les matériaux, spécifications ou conceptions sans notification préalable.



YOUR GLOBAL PARTNER

For Industrial Valves, Manifolds
and Accessories



Visit us on:



ARMATURENFABRIK FRANZ SCHNEIDER GMBH + CO. KG
World Headquarters
Bahnhofplatz 12, 74226 Nordheim, Germany
Tel: +49 7133 101-0
www.as-schneider.com



ARMATURENFABRIK FRANZ SCHNEIDER SRL
Str. Basarabilor, Nr. 7, 100036 Ploiesti
Romania
Tel: +40 244 384 963
www.as-schneider.ro



AS-SCHNEIDER ASIA-PACIFIC PTE. LTD.
970 Toa Payoh North, #02-12/14/15, Singapore 318992,
Singapore
Tel: +65 62 51 39 00
www.as-schneider.sg



AS-SCHNEIDER AMERICA, INC.
17471 Village Green Dr, Houston, TX 77040
United States of America
Tel: +1 281 760 1025
www.as-schneider.com



AS-SCHNEIDER MIDDLE EAST FZE
P.O. Box 18749, Dubai
United Arab Emirates
Tel: +971 4 880 85 75
www.as-schneider.ae

