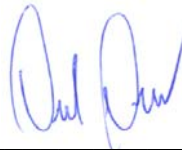


Herstellerbescheinigung TA2005-002

Manufacturer declaration TA2005-002

Hiermit wird bestätigt, daß Armaturen der
Armaturenfabrik Franz Schneider GmbH & Co. KG
 mit dem in Anlage 1 dargestellten Dichtungssystem,
 die Anforderungen der
 TA-Luft 2002, Absatz 5.2.6.4 und
 VDI-Richtlinie 2440 (Ausgabe Nov. 2000) Absatz 3.3.1.3
 erfüllen.

Hereby is confirmed, that valves from
Armaturenfabrik Franz Schneider GmbH & Co. KG
with the sealing system shown in appendix 1
do comply with the requirements of
TA-Luft 2002, Absatz 5.2.6.4 und
VDI-Richtlinie 2440 (Ausgabe Nov. 2000) Absatz 3.3.1.3



Nordheim, 11.07.2005

Axel Müller
 Leiter Instrumentation Division
 Director Instrumentation Division

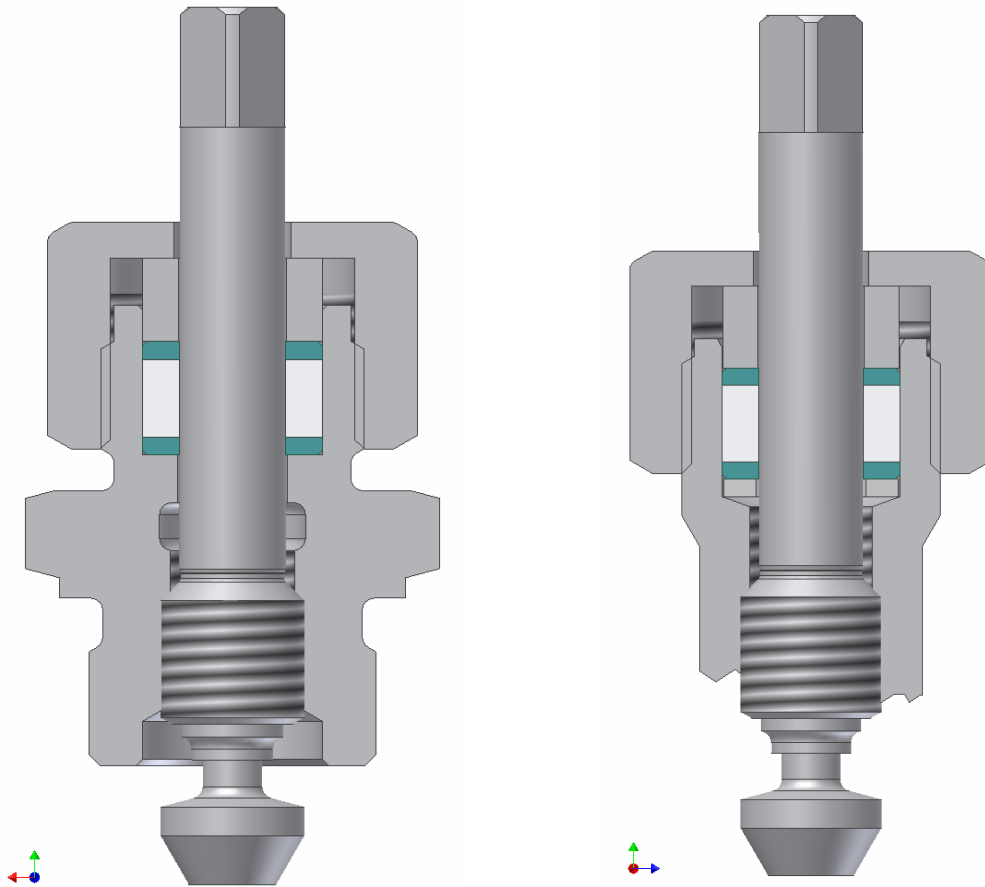
P116-08 TK 06/05

Seite/Page 1 von/of 2

Anlage 1

Appendix 1

Beschreibung des Dichtsystems Description of the sealing system



PTFE-Packung mit PEEK-Stützringen
Packungsdurchmesser $\varnothing 9 \times \varnothing 15$

*PTFE-packing with PEEK backup rings
packing dimensions $\varnothing 9 \times \varnothing 15$*